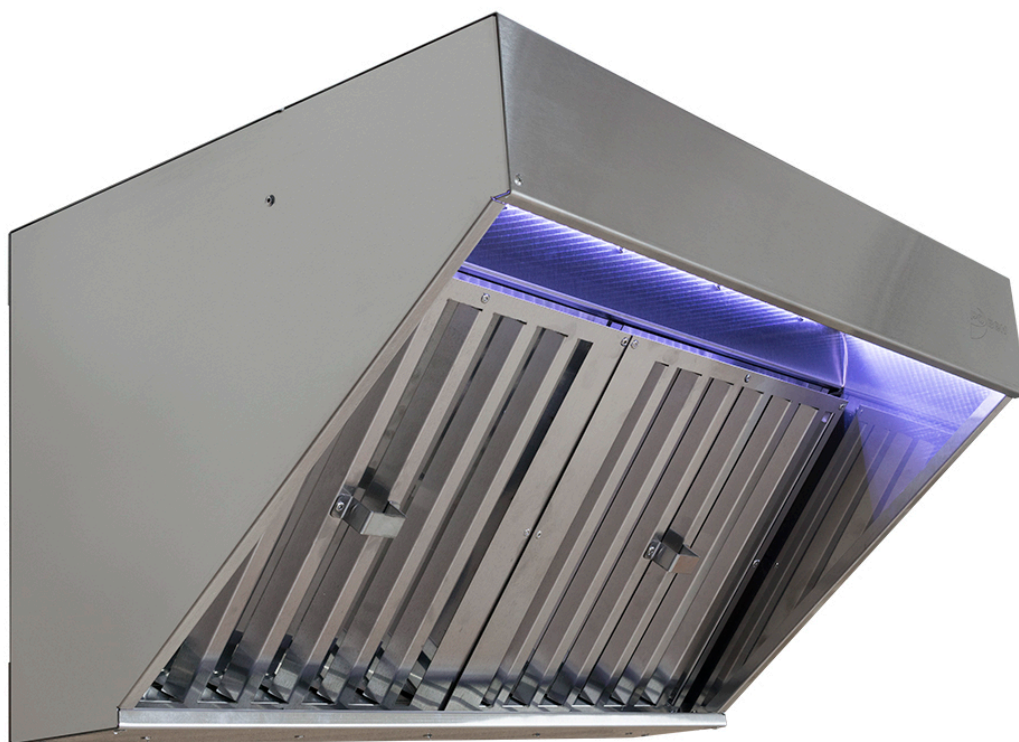




ЗОНТЫ ВЕНТИЛЯЦИОННЫЕ КУХОННЫЕ ЗВК



РУКОВОДСТВО ПО ЭКСПЛУАТАЦИИ

14.10.2024г.

Содержание

Введение	3
1 Описание и работа изделия	4
2 Технические характеристики	6
3 Меры безопасности.....	9
4 Монтаж.....	10
5 Возможные неисправности и способы их устранения	13
6 Упаковка, хранение, транспортирование	14
7 Комплект поставки	14
8 Техническое обслуживание	15
9 Гарантии изготовителя	17
10 Утилизация.....	17
11 Сведения о рекламациях	18

Настоящее руководство по эксплуатации (далее – руководство) является основным эксплуатационным документом, содержащим сведения о назначении изделия, его составе и устройстве, технических характеристиках, мерах безопасности, упаковке, хранению, транспортированию, монтажу и техническом обслуживании.

В случае несоблюдения мер безопасности и осуществления работ неквалифицированным персоналом, изделие может представлять опасность для жизни и здоровья человека.

Производитель оставляет за собой право, без предварительного уведомления, вносить изменения в конструкцию, комплектацию или технологию изготовления изделия, не ухудшающие его потребительских свойств, с целью улучшения его технических характеристик.

Термины и определения

В настоящем документе используются следующие термины и определения:

Квалифицированный персонал – аттестованный персонал, изучивший действующую эксплуатационную документацию, оборудование и все инструкции прилагаемые к нему, прошедший инструктаж по технике безопасности, подготовленный и выполняющий работы в соответствии с «Правилами технической эксплуатации электроустановок потребителей (ПТЭЭП)» и «Межотраслевыми правилами по охране труда (правилами безопасности) при эксплуатации электроустановок (ПОТ Р М-016-2001)»

Пользователь – собственник, а равно владелец

Работы – монтаж, демонтаж, пусконаладочные работы, обслуживание и ремонт изделия

1 Описание и работа изделия

1.1 Назначение изделия

Зонты вентиляционные кухонные ЗВК (далее «изделие» или «зонт») предназначены для улавливания избыточного тепла, влаги, продуктов сгорания и улучшения микроклиматических условий в рабочей зоне горячих цехов на предприятиях общественного питания.

Приточное устройство зонтов ЗВК предназначено для подачи чистого воздуха в верхнюю зону рабочего места от выносного вентилятора.

1.2 Условия эксплуатации

1.2.1 Конструкции крепятся над любыми источниками тепла и пара, такими как газовые и электрические плиты, фритюрницы, установки для гриля и т.п.

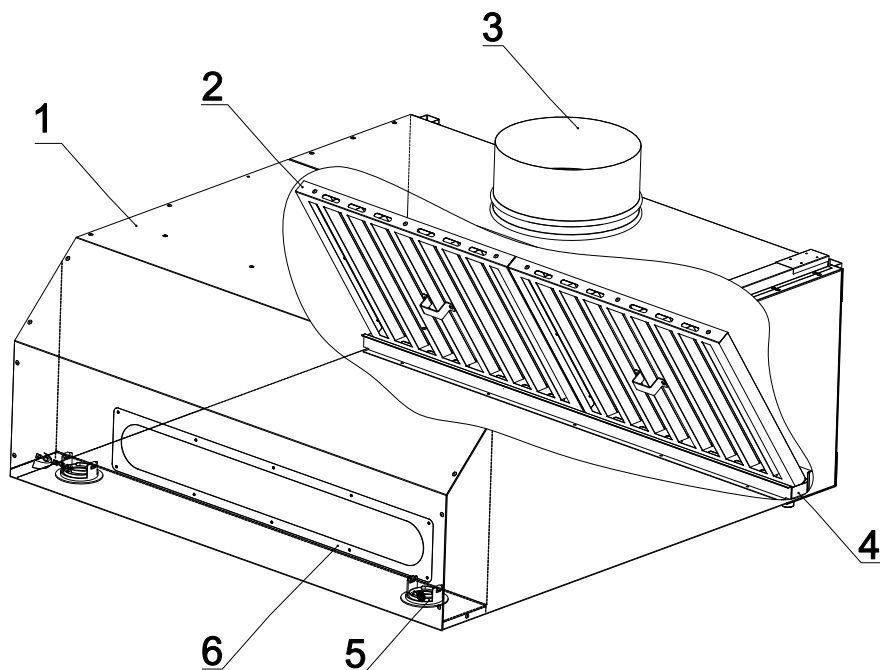
1.2.2 В соответствии с принятыми стандартами, зонт должен иметь длину и ширину, которые на 100 мм превышают соответствующие размеры источников тепла.

1.3 Структура обозначения

Зонт ЗВК-СБ-ПВ(2/250*2/250)-П-1000*1400*400-П-Л-ЖЛ-БК-СВ/7(3)

Тип конструкции: СБ – сборный (по умолчанию)	
Назначение: ПВ – приточно-вытяжной; В – вытяжной	
Количество и диаметр патрубков приточных и вытяжных	
Исполнение: П – пристенное; О – островное	
Габаритные размеры зонта (А*В*Н) ширина*глубина*высота, мм	
Вид конструкции: Т – трапецидальный без светильника (без СВ); ТК – трапецидальный с козырьком и светильником (только с СВ); П – прямоугольный; ПУ – прямоугольный усеченный (только для В - вытяжных)	
Л – лабиринтный фильтр (по умолчанию)	
Жироотводящая конструкция: ЖЛ – жиросборный лоток без штуцера (по умолчанию) ЖЛК – при комплектации жиросборного лотка штуцером	
БК - бескаркасные зонты (по умолчанию)	
При комплектации осветительными приборами, указывается: СВ – вид лампы; /7 - светильник люминесцентный 7 Вт; (3) – количество ламп, шт.	

1.4 Состав изделия



1 – корпус зонта ЗВК; 2 – лабиринтный фильтр; 3 – патрубок;
4 – жироборник; 5 – светильник; 6 – лючок

Рисунок 1.1 – Состав зонта ЗВК

1.5 Устройство и работа

1.5.1 Зонты ЗВК представляют собой вентиляционный короб навесного типа в котором размещены устройства для вытяжной (фильтр) и приточной (рассеиватель) вентиляции.

1.5.2 Каждый зонт комплектуется лабиринтными фильтрами и жироборниками (лотками для сбора жира), которые устанавливаются без использования инструмента.

Для удобства установки фильтры оснащены ручками.

1.5.3 Зонт ЗВК изготовлен из шлифованной листовой нержавеющей стали.

1.5.4 Зонты вытяжные устанавливаются на имеющуюся аспирационную систему. Горячий воздух, всасываясь, проходит через лабиринтный фильтр и очищенным удаляется из помещения. Эффективность очистки воздуха от аэрозоля, прошедшего через лабиринтные фильтры, зависит от параметров конкретной аспирационной системы и обычно не снижается менее 58%.

1.5.5 Во все зонты ЗВК устанавливаются вытяжные и/или приточные патрубки круглого сечения высотой 130 мм. Подсоединение приточной и вытяжной вентиляции к магистральному воздухопроводу производят сверху к патрубкам.

2 Технические характеристики

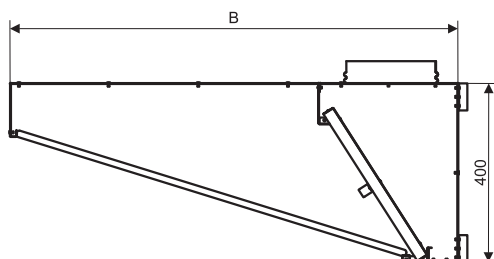
2.1 Габаритные размеры вытяжных зонтов ЗВК

Ширина (А) зонтов ЗВК: 600...2000 мм с шагом 100 мм

Трапециевидальные зонты (Т)

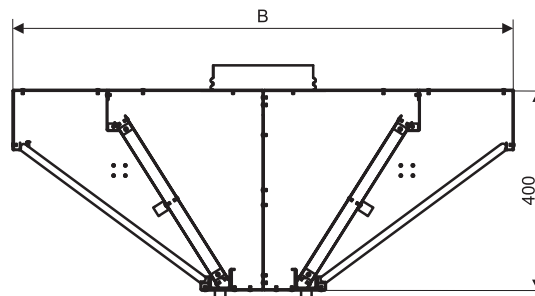
Пристенные

В 600...1200 мм с шагом 100 мм
Масса от 15 до 46 кг



Островные

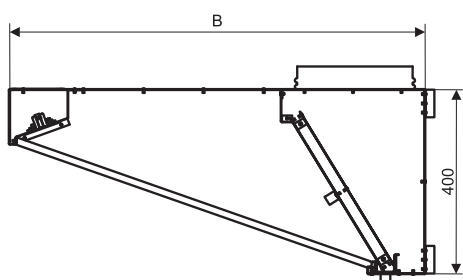
В 1000...2000 мм с шагом 100 мм
Масса от 22 до 83 кг



Трапециевидальные зонты с козырьком (ТК)

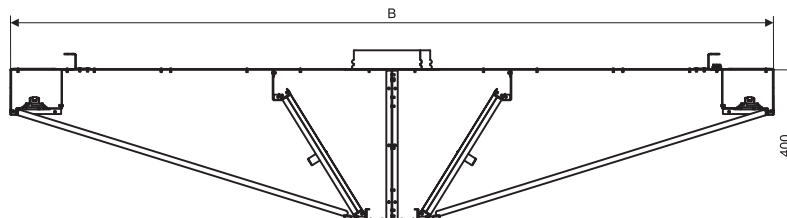
Пристенные

В 600...1200 мм с шагом 100 мм
Масса от 21 до 58 кг



Островные

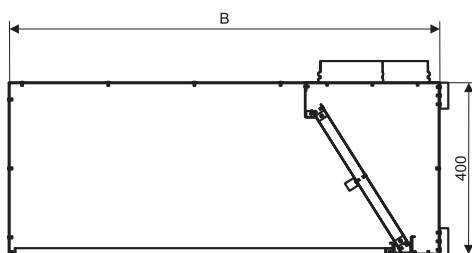
В 1000...2000 мм с шагом 100 мм
Масса от 28 до 83 кг



Прямоугольные зонты (П)

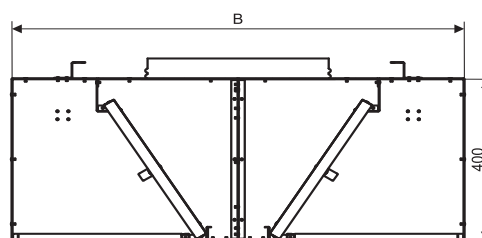
Пристенные

В 600...1200 мм с шагом 100 мм (при А 600..1200 мм)
В 600...1100 мм с шагом 100 мм (при А 1400..2000 мм)
Масса от 19 до 59 кг



Островные

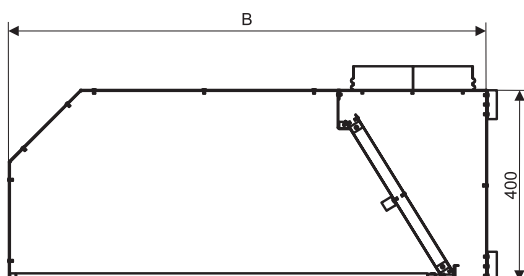
В 1000...2000 мм с шагом 100 мм
Масса от 26 до 90 кг



Прямоугольные усеченные зонты (ПУ)

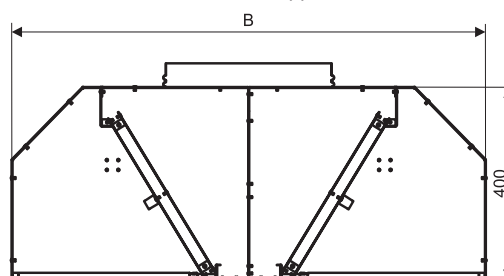
Пристенные

В 600...1200 мм с шагом 100 мм (при А 600..1200 мм)
В 600...1100 мм с шагом 100 мм (при А 1400..2000 мм)
Масса от 20 до 60 кг



Островные

В 1000...2000 мм с шагом 100 мм
При комплектации СВ - min В=1400 мм
Масса от 25 до 95 кг



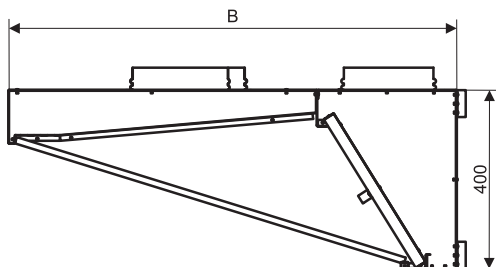
2.2 Габаритные размеры приточно-вытяжных зонтов ЗВК

Ширина (А) зонтов ЗВК: 600...2000 мм с шагом 100 мм

Трапецевидальные зонты (Т)

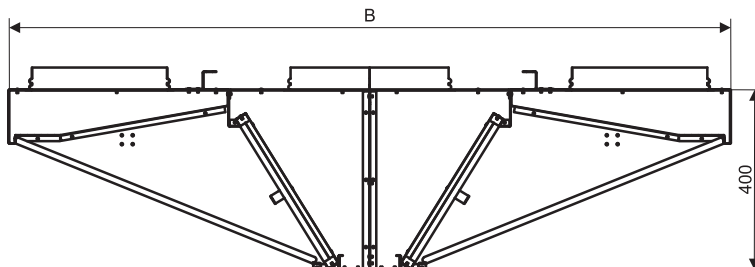
Пристенные

В 600...1200 мм с шагом 100 мм
Масса от 17 до 57 кг



Островные

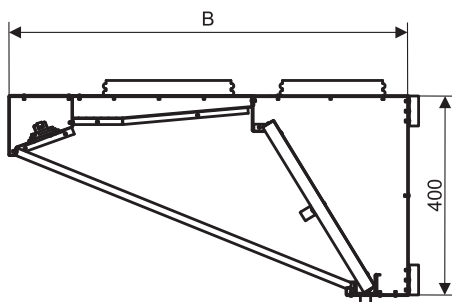
В 1200...2000 мм с шагом 100 мм
Масса от 26 до 115 кг



Трапецевидальные зонты с козырьком (ТК)

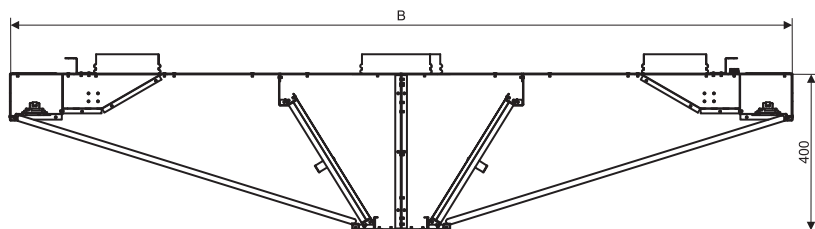
Пристенные

В 700...1200 мм с шагом 100 мм
Масса от 22 до 60 кг



Островные

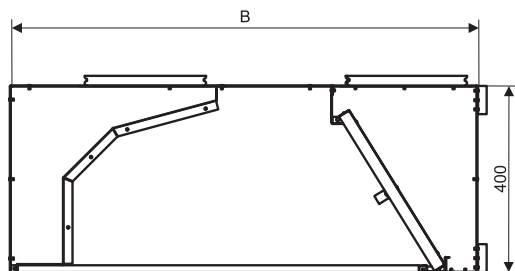
В 1400...2000 мм с шагом 100 мм
Масса от 32 до 120 кг



Прямоугольные зонты (П)

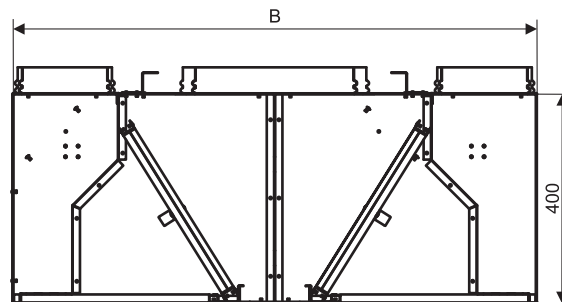
Пристенные

В 700...1200 мм с шагом 100 мм (при А 600..1200 мм)
В 700...1100 мм с шагом 100 мм (при А 1400..2000 мм)
Масса от 25 до 64 кг



Островные

В 1200...2000 мм с шагом 100 мм*
Масса от 30 до 125 кг

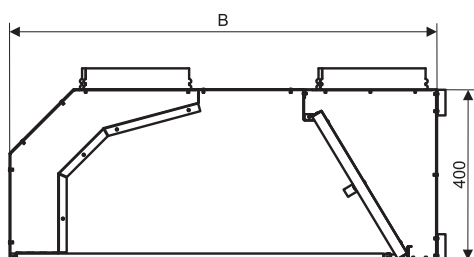


* При комплектации СВ (свет) min В=1400 мм

Прямоугольные усеченные зонты (ПУ)

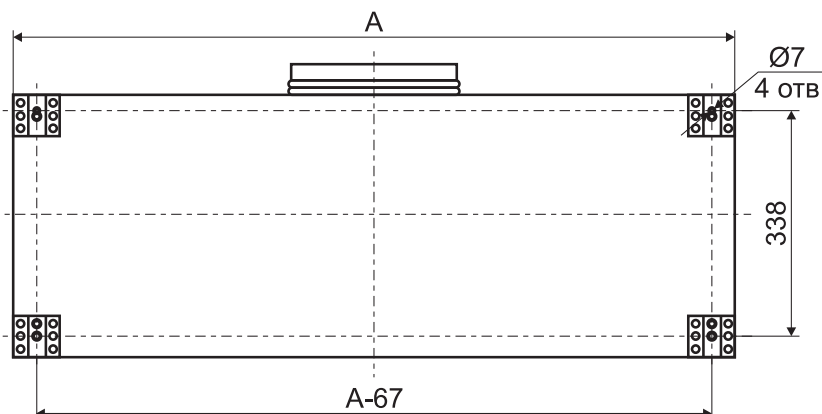
Пристенные

В 800...1200 мм с шагом 100 мм (при А 600..1200 мм)
В 800...1100 мм с шагом 100 мм (при А 1400..2000 мм)
Масса от 26 до 66 кг

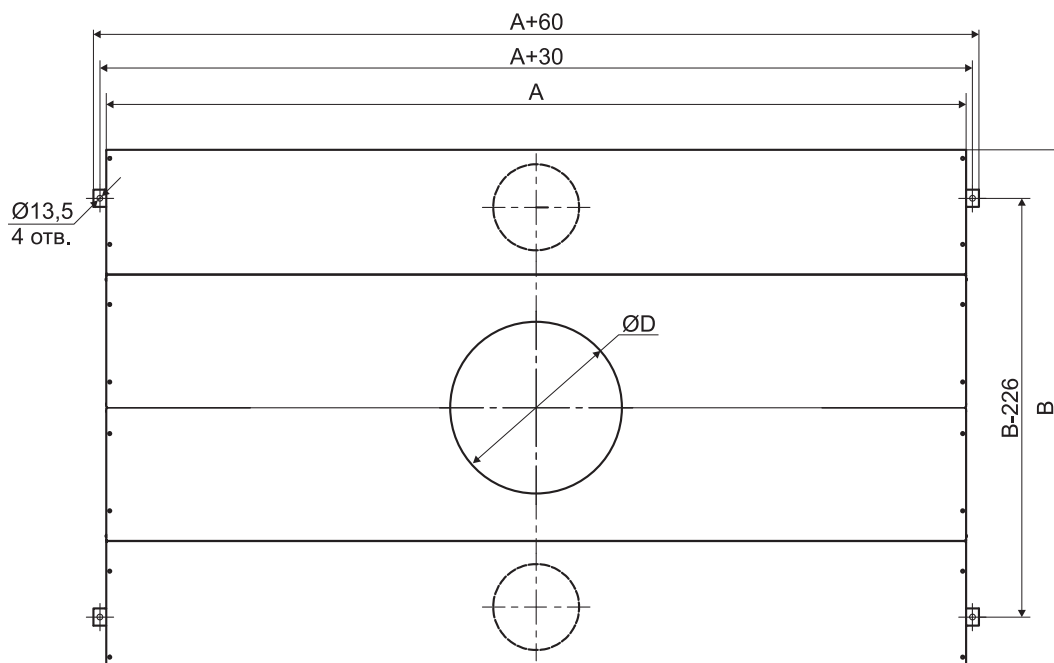


2.3 Присоединительные размеры зонтов ЗВК (мм)

ПРИСТЕННОЕ ИСПОЛНЕНИЕ (ВИД СЗАДИ)



ОСТРОВНОЕ ИСПОЛНЕНИЕ (ВИД СВЕРХУ)



2.4 Зависимость крепежного элемента от массы изделия

Таблица 2.1 – Минимально допустимое количество шпилек на одну единицу продукции.

Масса изделия ЗВК, кг	Крепежный элемент	Кол-во, шт
до 80	Шпилька М6 ГОСТ 22042-76	4
81-120	Шпилька М8 ГОСТ 22042-76	
свыше 120	Шпилька М10 ГОСТ 22042-76	

3 Меры безопасности



3.1 Производитель (Поставщик) не несет ответственности за ненадлежащую работу, любые неисправности, поломку, остановку и последующий простой оборудования, а также за любые возможные убытки покупателя и третьих лиц, включая ущерб жизни и здоровью указанных лиц, возникшие вследствие несоблюдения покупателем, его персоналом и/или другими лицами, допущенными к оборудованию, требований действующей эксплуатационной документации.



3.2 К работам допускается только квалифицированный персонал, обладающий соответствующими знаниями и навыками.



3.3 Во время выполнения работ, применяйте средства индивидуальной защиты: костюм для защиты от механических воздействий, ботинки с защитным подноском, а также подходящие для выполняемого типа работ перчатки с покрытием, каску, защитные очки, противозумные наушники/ беруши (при необходимости).



3.4 Выполнение работ в свободной одежде с развевающимися элементами запрещено! Снимите с рук часы, кольца (при возможности), браслеты и другие украшения. Длинные волосы соберите и спрячьте под головной убор.



3.5 К обвязке, зацепке и перемещению грузов с помощью грузоподъемных механизмов допускаются стропальщики не моложе 18 лет, прошедшие медицинское освидетельствование, обученные по специальной программе, аттестованные квалификационной комиссией и имеющие удостоверение на право производства этих работ. При перемещении используйте предусмотренные точки крепления груза и убедитесь, что вес груза распределён равномерно. Запрещается находиться под перемещаемым грузом!



3.6 Не наступайте на зонт или его части.



3.7 Запрещается самостоятельно вносить любые изменения в конструкцию зонта.

3.8 Запрещается на зонт устанавливать какие-либо механизмы, крепить или подвешивать другие изделия, укладывать посторонние предметы.



3.9 Запрещается производить чистку и устранять неисправности при работающем вентиляторе аспирационной системы.



3.10 Запрещается обрабатывать изделия из нержавеющей стали химическими препаратами содержащими кислотные и щелочные соединения, а также хлоркой.

3.11 Будьте осторожны! Существует вероятность получения ожога при случайном контакте с поверхностью зонта или фильтра в момент эксплуатации изделия или сразу после её завершения. Используйте средства индивидуальной защиты!



3.12 Для безопасной и долговечной эксплуатации изделия, регулярно осуществляйте его техническое обслуживание.

4 Монтаж



**К РАБОТАМ ДОПУСКАЕТСЯ ТОЛЬКО КВАЛИФИЦИРОВАННЫЙ ПЕРСОНАЛ
ПЕРЕД НАЧАЛОМ РАБОТ, ИЗУЧИТЕ РАЗДЕЛ «МЕРЫ БЕЗОПАСНОСТИ!»**

4.1 Монтаж зонта начинайте с подготовительных операций и проверки комплектности.

4.2 Произведите внешний осмотр зонта. Не допускается эксплуатация изделия при наличии повреждений или дефектов влияющих на его работоспособность или безопасность работы персонала.

4.3 В конструкции зонтов ЗВК предусмотрены отверстия и кронштейны для крепления к стене или потолку.

4.4 Защитную пленку рекомендуется снимать после окончания монтажа (предварительно подрезав канцелярским ножом).

4.5 В соответствии с принятыми стандартами, зонт должен иметь длину и ширину на 100 мм превышающие соответствующие размеры источников тепла. При исполнении ЗВК с СВ минимальное расстояние по горизонтали от приточной секции со светильниками до рабочей поверхности - 100 мм (рисунок 4.1).

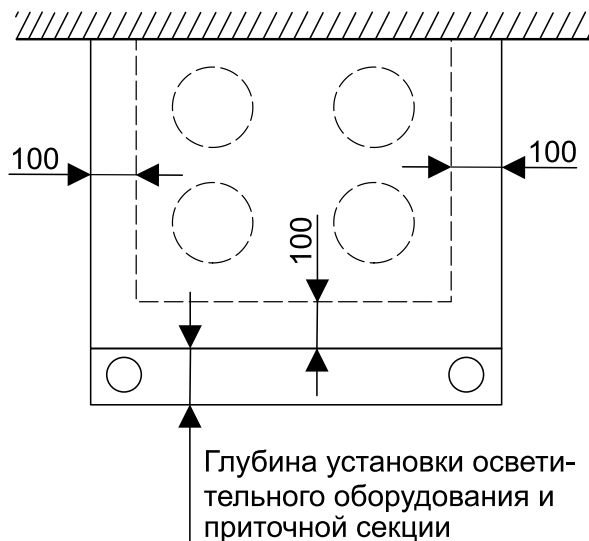


Рисунок 4.1 – Отношение размеров зонта к размерам рабочей поверхности



**СВЕТИЛЬНИКИ, УСТАНОВЛЕННЫЕ НА ЗОНТАХ, НЕ ДОЛЖНЫ РАСПОЛАГАТЬСЯ
НЕПОСРЕДСТВЕННО НАД ТЕПЛОВЫМИ (ЖАРОЧНЫМИ) ПОВЕРХНОСТЯМИ!**

4.6 Рекомендуемая высота подвески зонтов ЗВК над уровнем пола 1,9-2,0 м в соответствии с рисунком 4.2.

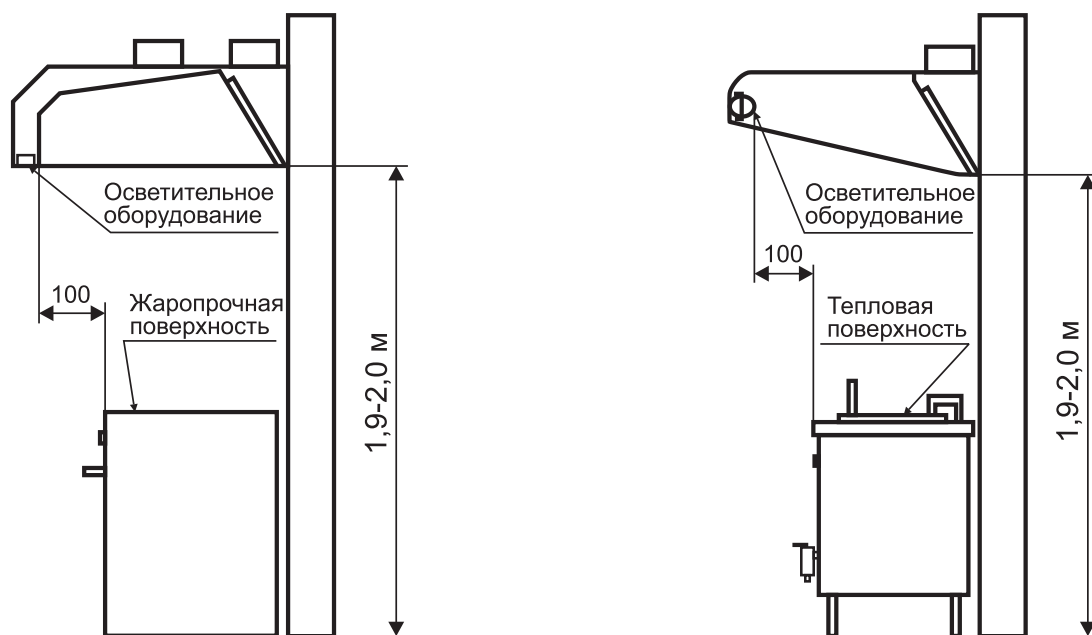
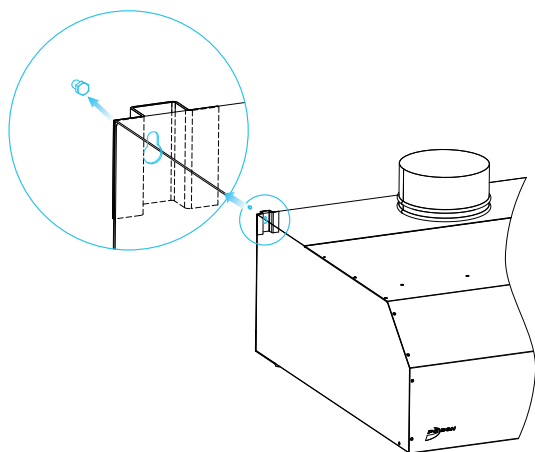


Рисунок 4.2 – Схема установки зонта

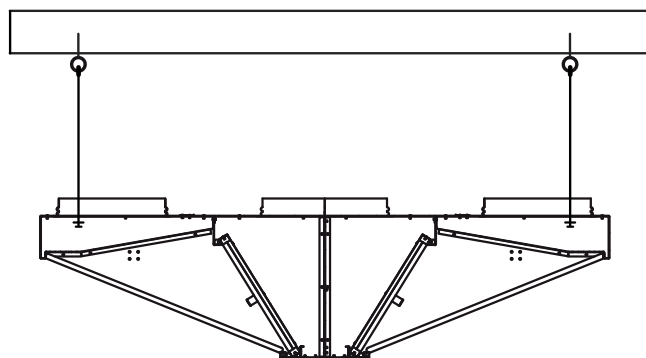
4.7 Разметьте место установки зонта ЗВК руководствуясь монтажными размерами.

4.8 Для зонтов островного исполнения установите изделие на крепежные элементы и зафиксируйте шайбой с гайкой.

4.9 Для зонтов пристенного исполнения, вкрутите крепеж в стеновое перекрытие и установите зонт на подвесы, находящиеся на задней стенке.



Пристенное исполнение



Островное исполнение



КРЕПЕЖНЫЕ ЭЛЕМЕНТЫ В КОМПЛЕКТЕ С ЗОНТОМ НЕ ПОСТАВЛЯЮТСЯ!

4.10 Установите зонт.

4.11 Подключите светильники (только для исполнения СВ).

4.12 Подключение электрооборудования, устанавливаемого в изделии должно выполняться в соответствии с «ПУЭ».

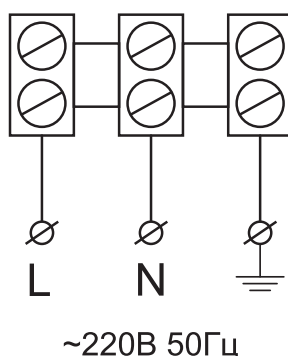


Рисунок 4.3 – Схема подключения освещения

4.13 Подключение светильников произведите согласно схеме на рисунке 4.3

4.14 Для комфортного освещения в процессе работы при ширине зонта до 1000 мм включительно устанавливается 2 светильника, больше 1000 мм 3 светильника.

Площадь освещения одного светильника, м.кв	7
Мощность ламп, Вт	7
Цветовая температура, К	2700

4.15 Установите жироборник (лоток для сбора жира) согласно рисунку 4.4.

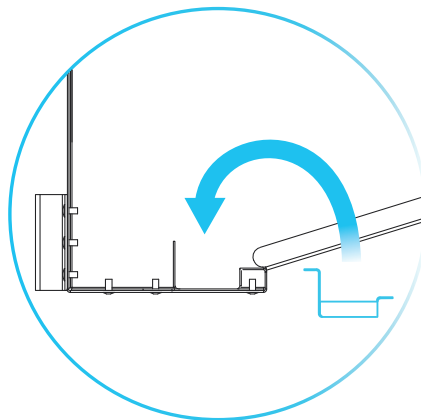


Рисунок 4.4 – Установка жироборника

4.16 Установка жиρούлавливающих фильтров осуществляется технологическими пазами вниз для обеспечения стока жира. Заведите фильтр вверх, после задвиньте вперед и вниз (рисунок 4.5).

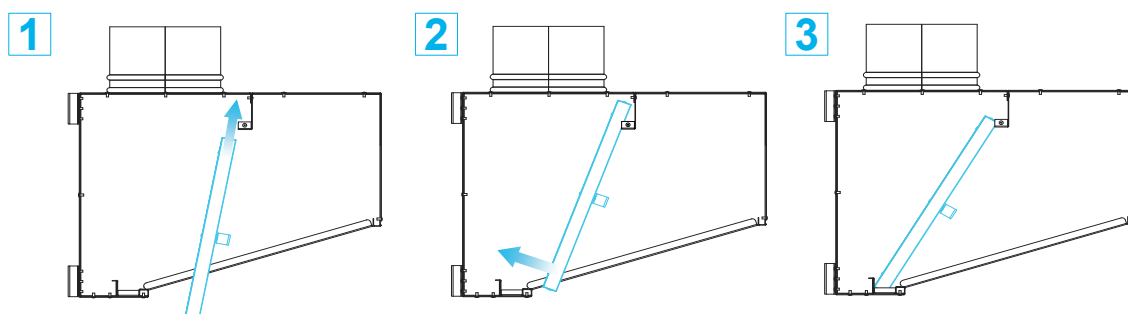


Рисунок 4.5 – Установка фильтра

5 Возможные неисправности и способы их устранения

5.1 Перед началом работ по устранению неисправностей, изучите раздел «Меры безопасности».

5.2 К работам допускается только квалифицированный персонал.

5.3 В случае достижения предельного состояния или завершения срока службы изделие необходимо заменить.

Таблица 5.1 – Перечень возможных неисправностей и способов их устранения

Описание отказа, внешнее проявление	Возможная причина отказа	Способы устранения отказа
При эксплуатации зонта фильтр не прилегает полностью	Наличие посторонних предметов или препятствий во внутренней полости зонта (грязь, строительный мусор, нарушения геометрии корпуса)	Удалите посторонние предметы (монтажные приспособления, инструмент и пр.) или устраните причины, искажающие геометрию корпуса
Наличие вмятин, царапин, незначительных механических повреждений деталей корпуса, фильтра	Внешнее механическое воздействие, удары, нарушения при транспортировке или монтаже	Механическим способом выправьте все выбоины, вмятины и нарушения плоскостности с использованием доступного слесарного инструмента

5.4 Критерии предельных состояний:

- отказ одной или нескольких составных частей изделия, восстановление или замена которых должна выполняться на предприятии-изготовителе;

- внешние или внутренние повреждения и отказы устройства, после которых восстановление его невозможно или экономически нецелесообразно;

- превышение установленного уровня текущих (суммарных) затрат на техническое обслуживание и ремонт или другие признаки, определяющие экономическую нецелесообразность дальнейшей эксплуатации устройства.

6 Упаковка, хранение, транспортирование

6.1 Упаковка

6.1.1 Изделия поставляются в упаковке завода-изготовителя. По запросу Покупателя возможна упаковка в деревянные ящики или обрешётку (для обеспечения защиты от повреждения при транспортировке).

6.1.2 Сопроводительная документация должна быть помещена во влагонепроницаемую упаковку.

6.2 Транспортирование

6.2.1 Условия транспортирования – группа 8 (ОЖЗ) согласно ГОСТ 15150-69, с температурой окружающей среды от минус 50 до плюс 50 °С, в условиях равных открытым площадкам, в макроклиматических районах с умеренным и холодным климатом в атмосфере любых типов.

6.2.2 Условия транспортирования по воздействию механических факторов соответствуют группе С(2) средние, ГОСТ Р 51908-2002.

6.2.3 При транспортировании, исключите возможность перемещения грузов внутри транспортного средства.

6.2.4 При погрузке (выгрузке), используйте подъемные устройства соответствующие массе и габаритам изделия.

6.2.5 При подъеме и перемещении изделия, избегайте ударов, которые могут понизить его эффективность или повредить компоненты.

6.3 Хранение

6.3.1 Условия хранения – группа 3 (ЖЗ) согласно ГОСТ 15150-69, с температурой окружающей среды от минус 50 до плюс 50 °С, в закрытых помещениях с естественной вентиляцией без искусственно регулируемых климатических условий, где колебания температуры и влажности воздуха существенно меньше, чем на открытом воздухе (например, каменные, бетонные, металлические с теплоизоляцией и другие хранилища).

6.3.2 При отрицательной температуре, выдержите изделие в помещении при температуре не ниже плюс 5°С не менее 12 часов до начала монтажных работ.

7 Комплект поставки

7.1 Комплект поставки:

- зонт вентиляционный в сборе 1 шт;
- фильтр лабиринтный (в зависимости от длины зонта) 1-8 шт;
- светильник (в случае доп. заказа) 1-6 шт;
- паспорт на изделие 1 шт.

8 Техническое обслуживание



ПРОМЫВКУ ЗОНТА ОСУЩЕСТВЛЯЙТЕ С ПОМОЩЬЮ СПЕЦИАЛЬНЫХ МОЮЩИХ СРЕДСТВ НЕ АГРЕССИВНЫХ ПО ОТНОШЕНИЮ К НЕРЖАВЕЮЩЕЙ СТАЛИ!

ПРИ УХОДЕ ЗА ПОВЕРХНОСТЬЮ ИЗ НЕРЖАВЕЮЩЕЙ СТАЛИ ВСЕХ МАРОК НЕЛЬЗЯ ИСПОЛЬЗОВАТЬ:



- ЖЕСТКИЕ ГУБКИ С МЕТАЛЛИЧЕСКИМ НАПЫЛЕНИЕМ;
- МЕТАЛЛИЧЕСКИЕ СКРЕБКИ, МОЧАЛКИ, ОСТАВЛЯЮЩИЕ ЦАРАПИНЫ;
- КВАРЦЕВЫЙ ПЕСОК;
- НЕОРГАНИЧЕСКИЕ КИСЛОТЫ И ЩЕЛОЧИ;
- ЧИСТЯЩИЕ ПАСТЫ С СОДЕРЖАНИЕМ АБРАЗИВА И КИСЛОТЫ;
- СРЕДСТВА ДЛЯ ДЕЗИНФЕКЦИИ С СОДЕРЖАНИЕМ ХЛОРА.



СОГЛАСНО ПРАВИЛ ПОЖАРНОЙ БЕЗОПАСНОСТИ В РФ ОЧИЩАТЬ ДЫМОХОДЫ И ПЕЧИ ОТ САЖИ НЕОБХОДИМО ПЕРЕД НАЧАЛОМ, А ТАКЖЕ В ТЕЧЕНИЕ ВСЕГО ОТОПИТЕЛЬНОГО СЕЗОНА НЕ РЕЖЕ ОДНОГО РАЗА В МЕСЯЦ ДЛЯ КУХОННЫХ ПЛИТ И ДРУГИХ ПЕЧЕЙ НЕПРЕРЫВНОЙ (ДОЛГОВРЕМЕННОЙ) ТОПКИ.

Таблица 8.1 – Техническое обслуживание

Вид работ	Месяц											
	1	2	3	4	5	6	7	8	9	10	11	12
Осмотр лотка на наличие повреждений	Ежедневно по окончании рабочей смены											
Промывка оборудования (согласно установленной процедуре в п. 8.1)	Ежедневно по окончании рабочей смены											
Прочистка вентканалов от пыли, сажи и пылежировых отложений	✓	✓	✓	✓	✓	✓	✓	✓	✓	✓	✓	✓



ПРЕНЕБРЕЖЕНИЕ ТЕХНИЧЕСКИМ ОБСЛУЖИВАНИЕМ ИЛИ НАРУШЕНИЕ ЕГО ПЕРИОДИЧНОСТИ ПРИВОДИТ К РИСКУ ВОЗНИКНОВЕНИЯ ПОЖАРА.

8.1 Промывка оборудования.

8.1.1 Подготовительный этап:

- отключите зонты от электросети (в моделях, оснащенных подсветкой);
- снимите лабиринтные жироулавливающие фильтры (см. рисунок 8.2 в обратном порядке);
- снимите жиросборники (см. рисунок 8.1 в обратном порядке);
- погрузите фильтры и жиросборники в специально подготовленный пенный раствор на 20-30 минут;
- нанесите раствор на внутренние поверхности зонта так же на 20-30 минут.

Для приготовления раствора рекомендуется использовать горячую воду.

8.1.2 Чистку оборудования осуществляйте с помощью синтетической щетки или мягкой губки, чтобы не поцарапать поверхность. При необходимости для очистки используйте специальную щеточную машину предназначенную для очистки вентиляции.

8.1.3 После промывки зонта с помощью моющего средства, тщательно промойте поверхности чистой водой, чтобы убрать следы чистящего средства.

8.1.4 Протрите до полной сухости поверхности салфеткой из микрофибры.

8.1.5 Установите жироборники как указано на рисунке 8.1.

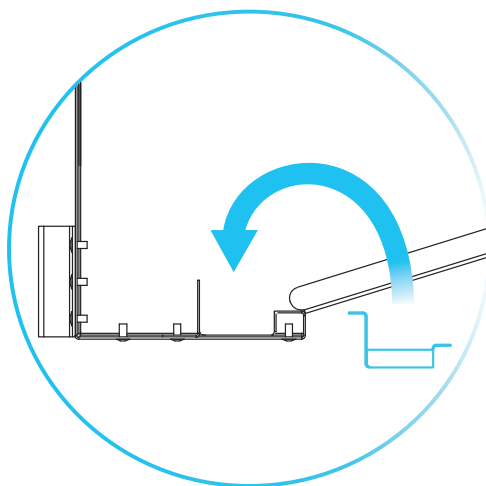


Рисунок 8.1 – Установка жироборника

8.1.6 Установите фильтры как указано на рисунке 8.2. Установка жирулавливающих фильтров осуществляется технологическими пазами вниз для обеспечения стока жира. Заведите фильтр вверх, после задвиньте вперед и вниз.

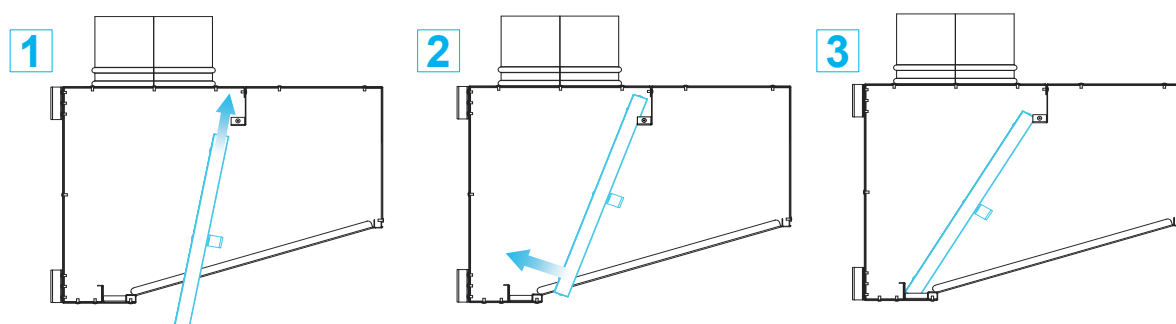


Рисунок 8.2 – Установка фильтра

8.2 Для замены светильника необходимо снять крышку, отсоединить разъем питающего шнура от светильника и снять светильник с кронштейнов. Установку исправного светильника и остальных деталей производить в обратной последовательности.

8.3 Подключение электрооборудования, устанавливаемого в изделии должно выполняться в соответствии с «ПУЭ».

9 Гарантии изготовителя

9.1 Гарантийный срок указан в паспорте на изделие.

9.2 Гарантийный срок действителен при соблюдении Покупателем правил транспортирования, хранения, монтажа, условий категории размещения и условий эксплуатации.

9.3 Переконсервация не продлевает гарантийный срок.

9.4 Завод-изготовитель не несет гарантийных обязательств в отношении дефектов, обнаруженных пользователем в пределах гарантийного срока, в следующих случаях:

- при наличии дефектов возникших по вине Покупателя или Перевозчика;
- при несоблюдении требований действующей эксплуатационной документации;
- самостоятельного внесения изменений в конструкцию изделия;
- при нарушении правил транспортирования, хранения, монтажа, условий категории размещения и условий эксплуатации изделия;
- при эксплуатации неквалифицированным персоналом;
- при отсутствии записи в журнале технического обслуживания.

9.5 Гарантийный ремонт состоит в выполнении работ, связанных с устранением возможных недостатков изделия для использования такого изделия по назначению в течение гарантийного срока. Устранение недостатков осуществляется посредством замены составляющих или ремонта изделия.

9.6 Гарантийный ремонт изделия не включает: техническое обслуживание, монтаж/демонтаж, настройку, транспортные расходы для перемещения изделия и специалистов сервиса к месту проведения ремонта и обратно.

9.7 При необходимости Поставщик имеет право запрашивать дополнительную информацию у Покупателя (представителя Покупателя).

10 Утилизация

10.1 По истечении срока службы изделия, необходимо изъять его из эксплуатации и утилизировать, чтобы предотвратить использование не по назначению и повторное использование его комплектующих.

10.2 Во время демонтажа руководствуйтесь требованиями и предупреждениями, представленными в разделе «Меры безопасности».

10.3 Утилизация проводится в соответствии с нормами и стандартами, установленными в Вашем регионе.

10.4 В составе изделия драгоценные металлы отсутствуют.



ПРОИЗВОДИТЕЛЬ НЕ НЕСЕТ ОТВЕТСТВЕННОСТИ ЗА ВОЗМОЖНЫЙ УЩЕРБ ЛЮДЯМ ИЛИ ИМУЩЕСТВУ В СЛУЧАЕ ИСПОЛЬЗОВАНИЯ ИЗДЕЛИЯ НЕ ПО НАЗНАЧЕНИЮ ИЛИ ПО ИСТЕЧЕНИИ СРОКА СЛУЖБЫ

11 Сведения о рекламациях

11.1 При нарушении Покупателем правил транспортирования, хранения, монтажа и эксплуатации изделия, претензии по качеству не принимаются.

11.2 Подписание отгрузочных и товаросопроводительных документов Покупателем (уполномоченным представителем Покупателя), означает проведение проверки отгружаемого изделия и наличия технической документации в полном объеме в соответствии с настоящим пунктом.

11.3 В случае обнаружения несоответствий по качеству и/или комплектности при приемке поставленного товара, Покупателю необходимо:

- разгрузить и принять изделия на складе Покупателя совместно с перевозчиком;
- составить акт о несоответствии комплектности изделия или о полученных повреждениях. Акт должен быть подписан перевозчиком и Покупателем (представителем Покупателя);
- сделать запись в товарно-транспортных накладных о повреждении/некомплектности изделия и о составлении акта несоответствия;
- направить Поставщику копию составленного двухстороннего акта несоответствия, с описанием сведений о повреждениях или некомплектности, заказным письмом в течение 48 часов (2-х рабочих дней) с момента поставки.



ЕСЛИ ПОКУПАТЕЛЬ СВОЕВРЕМЕННО НЕ ПРЕДЪЯВИЛ РЕКЛАМАЦИЮ, СЧИТАЕТСЯ, ЧТО ОН ПРИНЯЛ ИЗДЕЛИЕ БЕЗ ПРЕТЕНЗИЙ К ЕГО КАЧЕСТВУ.

11.4 Претензии по скрытым дефектам принимаются в течение всего гарантийного срока.

11.5 При обнаружении недостатков в гарантийный период эксплуатации оборудования, Покупатель составляет акт о несоответствии и направляет его в адрес поставщика оборудования.

Контакты отдела сервиса ГК «РОВЕН»

Режим работы	8 (800) 200-93-96
пн-пт 8:00 - 17:00	service@rowen.ru

ЕАС

Произведено ООО «РВЗ»
для ГК «РОВЕН»
г. Ростов-на-Дону, ул. Доватора, 150
☎ 8 (863) 211 93 96
🌐 www.rowen.ru