

ВЕНТИЛЯТОРЫ РАДИАЛЬНЫЕ СЕРИИ ВЦ-14-46 СПЕЦИАЛЬНОГО НАЗНАЧЕНИЯ



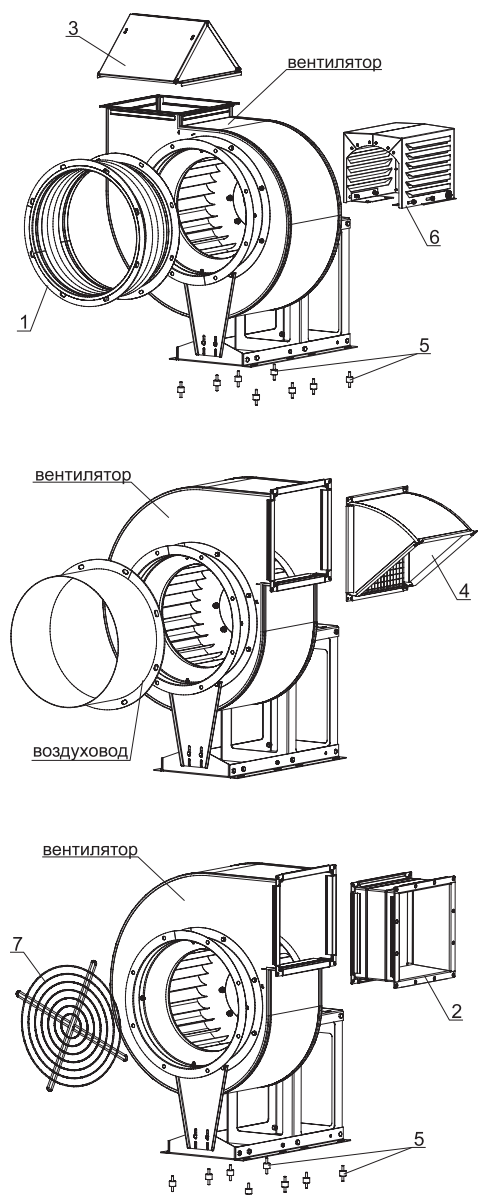
Вентиляторы серии ВЦ-14-46 представляют собой радиальные вентиляторы с загнутыми вперед лопатками специальной формы с рабочим колесом левого или правого вращения.

В зависимости от исполнения такие вентиляторы могут перемещать газы с температурой от -40 °С до +200 °С.

Вентиляторы выпускаются следующих исполнений:

- Ж2 - теплостойкие;
- К1 - коррозионностойкие;
- К1Ж2 - коррозионностойкие теплостойкие;
- В1 или В2 - взрывозащищенные;
- В1Ж2 - взрывозащищенные теплостойкие;
- ВК1 - взрывозащищенные коррозионностойкие;
- ВК1Ж2 - взрывозащищенные коррозионностойкие теплостойкие.

ДОПОЛНИТЕЛЬНОЕ ОБОРУДОВАНИЕ ДЛЯ МОНТАЖА РАДИАЛЬНЫХ ВЕНТИЛЯТОРОВ ВЦ-14-46



№	Наименование	Описание	Стр.
1	Вставка гибкая круглая ВГК-ВР/ВЦ	Вставки гибкие круглые предназначены для предотвращения передачи вибрации от вентилятора к воздуховоду	67
2	Вставка гибкая прямоугольная ВГП-ВР/ВЦ	Вставки гибкие прямоугольные предназначены для предотвращения передачи вибрации от вентилятора к воздуховоду	67
3	Клапан вертикального выброса КВВ-ВР/ВЦ	Клапан вертикального выброса предназначен для защиты выходного фланца вентилятора от атмосферных осадков при угле поворота корпуса вентилятора 0°	68
4	Козырек защитный Козырек-ВР/ВЦ	Козырек защитный, устанавливают на выходное отверстие для защиты от осадков; установка возможна только при положении корпуса 90°	69
5	Комплект виброизоляторов	Комплект виброизоляторов устанавливают для отсечки вибрационной нагрузки на вентилятор и на фундамент	70
6	Кожух ЭД-ВР/ВЦ	Кожух ЭД предназначен для защиты электродвигателя от попадания осадков при использовании вентилятора на улице	75
7	Решетка защитная БАСКЕТ-ВР/ВЦ	Решетка защитная служит для защиты радиальных вентиляторов и систем вентиляции от попадания в них посторонних предметов	73

Примечание: Дополнительное оборудование в стандартную комплектацию не входит.

МАРКИРОВКА

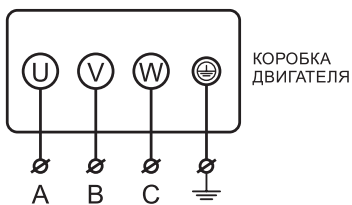
Вентилятор радиальный с загнутыми вперед лопатками ВЦ-14-46, диаметр рабочего колеса 3,15; укомплектован рабочим колесом РВ; вентилятор коррозионностойкого исполнения; мощностью электродвигателя N=0,55 кВт и синхронной частотой вращения рабочего колеса n=1000 об/мин; направление вращения рабочего колеса – левое, под углом ноль градусов, климатическое исполнение У1.

Вентилятор радиальный ВЦ-14-46-3,15-К1-РВ-0,55/1000/220-380-Л0-У1

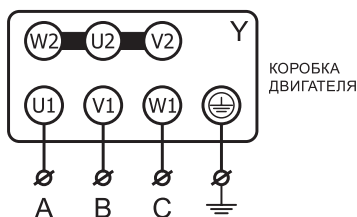
Наименование вентилятора: вентилятор радиальный с загнутыми вперед лопатками	
Номер вентилятора - номинальный диаметр рабочего колеса, дм	
Исполнение вентилятора: Ж2 - теплостойкие; К1 - коррозионностойкие; К1Ж2 - коррозионностойкие теплостойкие; В1 или В2 - взрывозащищенные; В1Ж2 - взрывозащищенные теплостойкие; ВК1 - взрывозащищенные коррозионностойкие; ВК1Ж2 - взрывозащищенные коррозионностойкие теплостойкие	
Комплектация рабочим колесом РВ	
0,55 - мощность электродвигателя, кВт 1000 - частота вращения рабочего колеса, об/мин 220-380 - напряжение питания электродвигателя, В	
Направление вращения рабочего колеса: Л - левое и угол поворота корпуса вентилятора по ГОСТ Р 58641-2019	
Климатическое исполнение и категория размещения по ГОСТ 15150-69	

ЭЛЕКТРИЧЕСКИЕ СХЕМЫ ПОДКЛЮЧЕНИЯ ВЕНТИЛЯТОРОВ В СЕТЬ 380 В

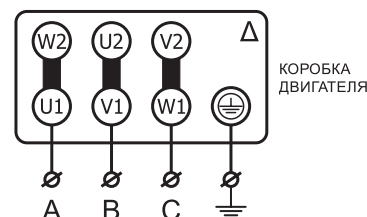
Электрическая схема подключения вентиляторов с номинальным напряжением 380В



Электрическая схема подключения вентиляторов с номинальным напряжением Δ/Y 220/380В - подключение звездой

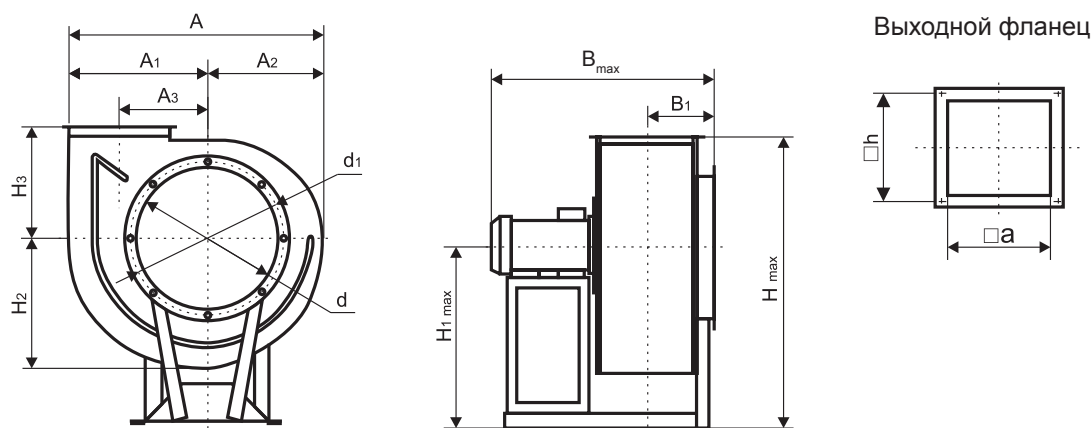


Электрическая схема подключения вентиляторов с номинальным напряжением Δ/Y 380/660В - подключение треугольником



* В вентиляторах с номинальным напряжением Δ/Y 380В/660В предусмотрена возможность запуска пониженным напряжением по схеме Y-Δ.

Рекомендуемая схема подключения зависит от исполнения двигателя. Для получения более подробной информации по подключению, обратитесь в отдел технической поддержки.

ГАБАРИТНЫЕ И ПРИСОЕДИНИТЕЛЬНЫЕ РАЗМЕРЫ


№ вентилятора	Габарит электродвигателей АИР/АИМЛ*	A**				A1	A2	A3	B max	B1	H*** max			H1 max	H2	H3	d	d1	a	h
		0°	45°	90°, 270°	135°, 315°						0°	45°	90°							
ВЦ-14-46-2,0	56	351	329	349	442	200	151	130	416	160	454	558	500	282	177	172	213	235	140	161
	63	351	329	349	442	200	151	130	436	160	462	566	508	290	177	172	213	235	140	161
	71	351	329	349	442	200	151	130	475	160	470	574	516	299	177	172	213	235	140	161
	80	351	329	349	442	200	151	130	487	160	479	583	583	308	177	172	213	235	140	161
ВЦ-14-46-2,5	71	440	410	427	542	251	189	163	509	177	524	655	591	321	224	203	250	289	175	194
	90	440	410	427	542	251	189	163	576	177	543	674	610	340	224	203	250	289	175	194
	100	440	410	427	542	251	189	163	607	177	553	684	620	350	224	203	250	289	175	194
	112	440	410	427	542	251	189	163	622	177	565	658	575	362	224	203	250	289	175	194
ВЦ-14-46-3,15	71	552	514	520	664	315	237	205	560	202	635	800	726	411	278	244	315	349	220,5	240,5
	80	552	514	520	664	315	237	205	590	202	644	804	735	420	278	244	315	349	220,5	240,5
	90	552	514	520	664	315	237	205	626	202	654	819	745	430	278	244	315	349	220,5	240,5
	100	552	514	520	664	315	237	205	636	202	664	829	755	440	278	244	315	349	220,5	240,5
ВЦ-14-46-4,0	80	702	656	650	834	401	301	258	660	232	780	990	906	486	358	297	400	434	280	300
	90	702	656	650	834	401	301	258	691	232	793	1000	916	495	358	297	400	434	280	300
	100	702	656	650	834	401	301	258	722	232	803	1010	926	506	358	297	400	434	280	300
	112	702	656	650	834	401	301	258	739	232	815	1022	938	518	358	297	400	434	280	300
	132	702	656	650	834	401	301	258	814	232	780	1042	958	538	358	297	400	434	280	300
ВЦ-14-46-5,0	100	877	818	798	1037	501	376	396	781	269	986	1219	1120	599	440	359	500	534	350	379
	112	877	818	798	1037	501	376	396	799	269	972	1230	1132	612	440	359	500	534	350	379
	132	877	818	798	1037	501	376	396	834	269	957	1258	1159	597	440	359	500	534	350	379
	160	877	818	798	1037	501	376	396	934	269	984	1330	1230	625	440	359	500	534	350	379
	180	877	818	798	1037	501	376	396	1074	269	1005	1306	1207	645	440	359	500	534	350	379
ВЦ-14-46-6,3	132	1107	1026	993	1288	631	476	404	973	343	1174	1510	1391	734	554	441	630	665	441	470
	160	1107	1026	993	1288	631	476	404	1121	343	1201	1538	1420	760	554	441	630	665	441	470
	180	1107	1026	993	1288	631	476	404	1201	343	1166	1558	1434	780	554	441	630	665	441	470
	200	1107	1026	993	1288	631	476	404	1231	343	1187	1588	1459	800	554	441	630	665	441	470
	225	1107	1026	993	1288	631	476	404	1256	343	1213	1614	1465	825	554	441	630	665	441	470
ВЦ-14-46-8,0	180	1430	1303	1248	1618	828	602	520	1351	434	1492	1987	1843	945	702	547	800	829	560	589
	200	1430	1303	1248	1618	828	602	520	1381	434	1512	2007	1863	965	702	547	800	829	560	589
	225	1430	1303	1248	1618	828	602	520	1456	434	1507	2032	1888	960	702	547	800	829	560	589
	250	1430	1303	1248	1618	828	602	520	1500	434	1532	2057	1913	985	702	547	800	829	560	589
	280	1430	1303	1248	1618	828	602	520	1625	434	1502	2087	1943	955	702	547	800	829	560	589
	315	1430	1303	1248	1618	828	602	520	1876	434	1529	1866	1699	982	702	547	800	829	560	589

* АИМЛ для вентиляторов во взрывозащищенном исполнении (В1, В2, ВК1, В1Ж2, ВК1Ж2).

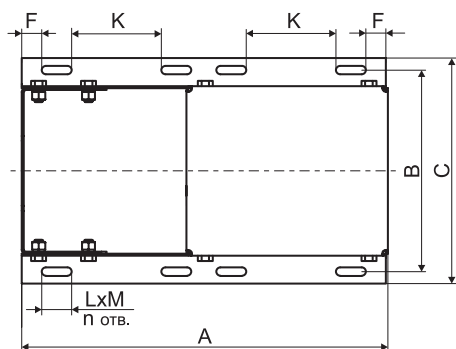
** Размер, зависящий от положения корпуса вентилятора.

*** Максимальная высота при различных положениях корпуса вентилятора (0°, 45°, 90°).

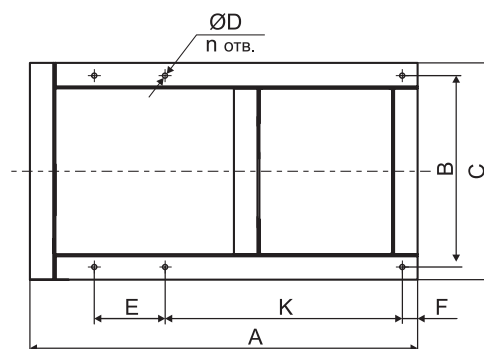
Габаритные размеры Bmax и H1max соответственно зависят от устанавливаемого двигателя. Габаритный размер Hmax зависит от положения корпуса и устанавливаемого двигателя.

Габаритные и присоединительные размеры основания рамы вентиляторов ВЦ-14-46

Оцинкованная рама 2,0-4,0



Сварная рама 5,0-8,0



№ вентилятора	Габарит электродвигателей АИР/АИМЛ*	A	B	C	D	E	F	K	L	M	n
ВЦ-14-46-2,0	56-80	365	202	226	-	-	20	90	30	8,5	8
ВЦ-14-46-2,5	71-112	418	292	316	-	-	20	90	30	8,5	8
ВЦ-14-46-3,15	71-100	445	254	278	-	-	20	90	30	9	8
ВЦ-14-46-4,0	80-112	570	290	314	-	-	20	163	30	8,5	8
	132	711	399	433	-	-	20	163	30	8,5	8
ВЦ-14-46-5,0	100	730	385	435	10	240	100	240	-	-	6
	112	700	385	435	10	240	100	240	-	-	6
	132-180	842	430	505	10	283,5	175	283,5	-	-	6
ВЦ-14-46-6,3	132	850	486	546	10	325	100	325	-	-	6
	160	850	486	546	10	325	100	325	-	-	6
	180-225	1025	495	570	10	410,5	100	410,5	-	-	6
ВЦ-14-46-8,0	180-200	1308	575	646	12	374,5	268	374,5	-	-	6
	225-280	1311	659	730	12	374,5	280	374,5	-	-	6
	315	1469	759	830	12	454,5	280	400	-	-	6

* АИМЛ для вентиляторов во взрывозащищенном исполнении (В1, В2, ВК1, В1Ж2, ВК1Ж2).

ТЕХНИЧЕСКИЕ ХАРАКТЕРИСТИКИ

Технические характеристики ВЦ-14-46-2,0

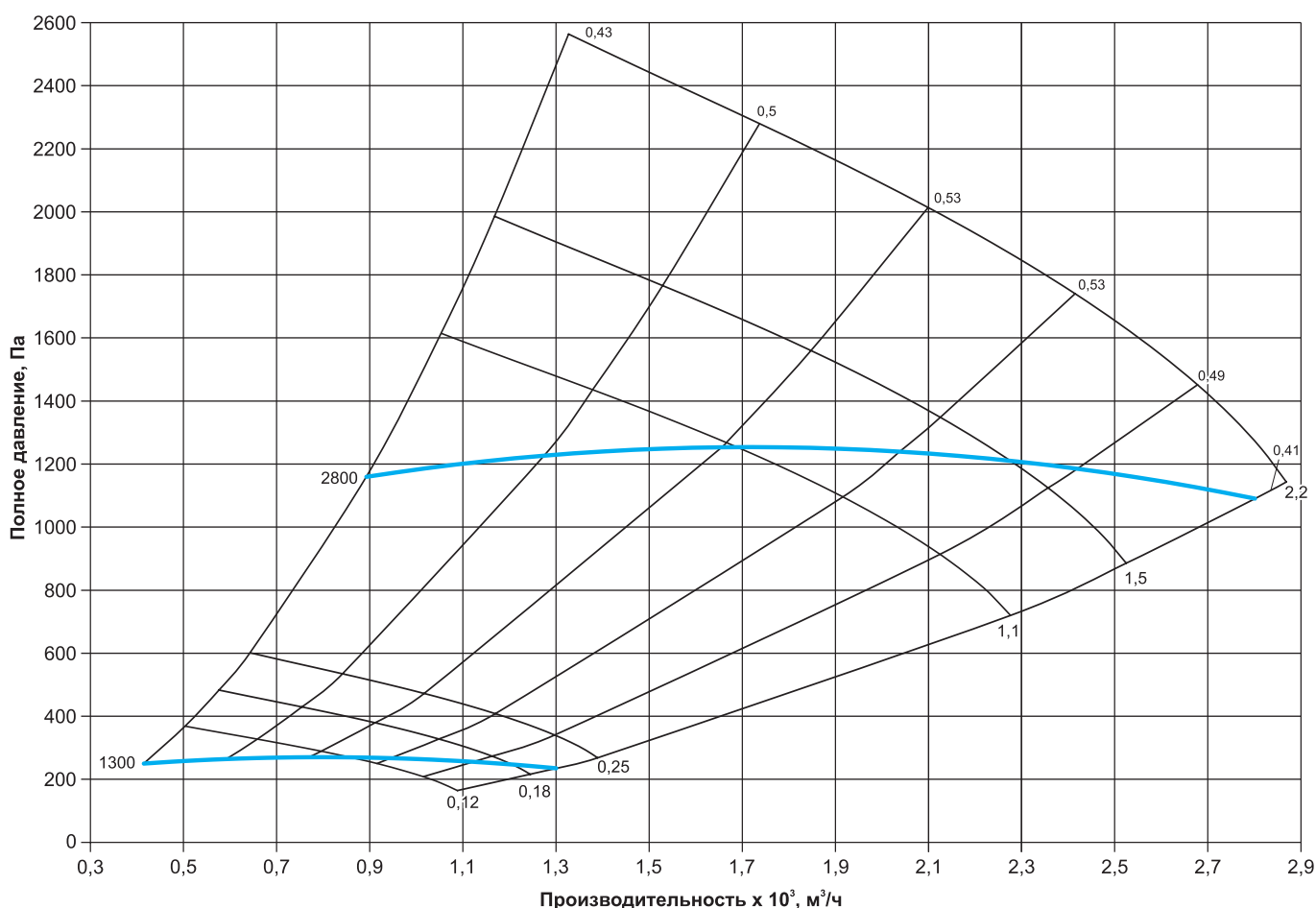
Наименование	Габарит электродвигателей АИР/АИМЛ**	N, кВт	n, об/мин	Ток при 380В, А	Масса max, кг***		Виброопора тип ЕС (А)	
					В1, В2, К1, ВК1	Ж2, К1Ж2, В1Ж2, ВК1Ж2	Кол-во	Тип
ВЦ-14-46-2,0-К1*-РВ-0,12/1500/220-380	56	0,12	1310	0,53	13,9	16,7	4	20*25(А) М6
ВЦ-14-46-2,0-К1*-РВ-0,18/1500/220-380	56	0,18	1310	0,73	14,1	16,9	4	20*25(А) М6
ВЦ-14-46-2,0-К1*-РВ-0,25/1500/220-380	63	0,25	1320	0,8	15,5	18,6	4	20*25(А) М6
ВЦ-14-46-2,0-К1*-РВ-1,1/3000/220-380	71	1,1	2760	2,65	24,3	29,2	4	20*25(А) М6
ВЦ-14-46-2,0-К1*-РВ-1,5/3000/220-380	80	1,5	2790	3,48	24,9	29,9	4	20*25(А) М6
ВЦ-14-46-2,0-К1*-РВ-2,2/3000/220-380	80	2,2	2810	4,97	28,9	34,7	4	20*25(А) М6

* В этом месте необходимо указать исполнение вентилятора: Ж2, К1, К1Ж2, В1, В2, ВК1, В1Ж2, ВК1Ж2.

** АИМЛ для вентиляторов во взрывозащищенном исполнении (В1, В2, ВК1, В1Ж2, ВК1Ж2).

*** Вентиляторы исполнений В1, В2, ВК1, В1Ж2, ВК1Ж2 с двигателями серии АИМЛ56 (0,12/1500 и 0,18/1500) не изготавливаются.

Аэродинамические характеристики ВЦ-14-46-2,0



Шумовые характеристики ВЦ-14-46-2,0

Наименование	Уровень звуковой мощности, дБ в октавных полосах частот, Гц							Общий, дБа
	125	250	500	1000	2000	4000	8000	
ВЦ-14-46-2,0-К1*-РВ-0,12/1500/220-380	71	74	68	67	63	55	50	77
ВЦ-14-46-2,0-К1*-РВ-0,18/1500/220-380	71	74	68	67	63	55	50	77
ВЦ-14-46-2,0-К1*-РВ-0,25/1500/220-380	71	74	68	67	63	55	50	77
ВЦ-14-46-2,0-К1*-РВ-1,1/3000/220-380	91	94	88	87	83	75	70	97
ВЦ-14-46-2,0-К1*-РВ-1,5/3000/220-380	91	94	88	87	83	75	70	97
ВЦ-14-46-2,0-К1*-РВ-2,2/3000/220-380	91	94	88	87	83	75	70	97

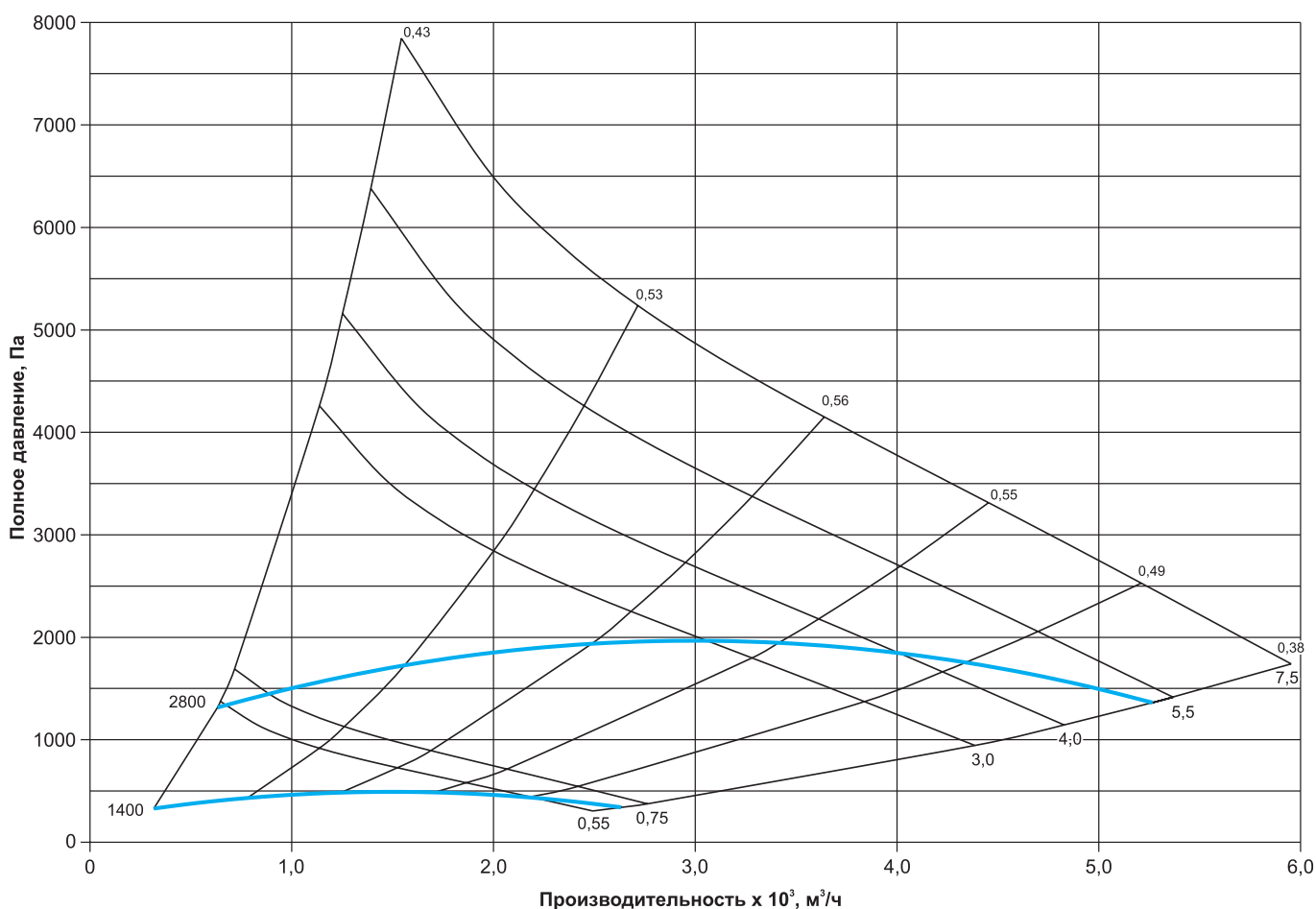
* В этом месте необходимо указать исполнение вентилятора: Ж2, К1, К1Ж2, В1, В2, ВК1, В1Ж2, ВК1Ж2.

Технические характеристики ВЦ-14-46-2,5

Наименование	Габарит электродвигателей АИР/АИМЛ**	N, кВт	n, об/мин	Ток при 380В, А	Масса max, кг		Виброопора тип ЕС (А)	
					В1, В2, К1, ВК1	Ж2, К1Ж2, В1Ж2, ВК1Ж2	Кол-во	Тип
ВЦ-14-46-2,5-К1*-РВ-0,55/1500/220-380	71	0,55	1350	1,61	22,5	27,0	4	20*25(А) М6
ВЦ-14-46-2,5-К1*-РВ-0,75/1500/220-380	71	0,75	1350	2,14	23	27,6	4	20*25(А) М6
ВЦ-14-46-2,5-К1*-РВ-3,0/3000/220-380	90	3,0	2820	6,5	34	40,8	4	20*25(А) М6
ВЦ-14-46-2,5-К1*-РВ-4,0/3000/220-380	100	4,0	2840	8,41	43	51,6	4	20*25(А) М6
ВЦ-14-46-2,5-К1*-РВ-5,5/3000/220-380	100	5,5	2850	11,2	49,5	59,4	4	20*20(А) М6
ВЦ-14-46-2,5-К1*-РВ-7,5/3000/220-380	112	7,5	2860	15,1	60,8	73,0	6	20*25(А) М6

* В этом месте необходимо указать исполнение вентилятора: Ж2, К1, К1Ж2, В1, В2, ВК1, В1Ж2, ВК1Ж2.

** АИМЛ для вентиляторов во взрывозащищенном исполнении (В1, В2, ВК1, В1Ж2, ВК1Ж2).

Аэродинамические характеристики ВЦ-14-46-2,5

Шумовые характеристики ВЦ-14-46-2,5

Наименование	Уровень звуковой мощности, дБ в октавных полосах частот, Гц							Общий, дБа
	125	250	500	1000	2000	4000	8000	
ВЦ-14-46-2,5-К1*-РВ-0,55/1500/220-380	80	82	77	76	72	63	59	85
ВЦ-14-46-2,5-К1*-РВ-0,75/1500/220-380	80	82	77	76	72	63	59	85
ВЦ-14-46-2,5-К1*-РВ-3,0/3000/220-380	98	100	95	94	90	81	77	103
ВЦ-14-46-2,5-К1*-РВ-4,0/3000/220-380	98	100	95	94	90	81	77	103
ВЦ-14-46-2,5-К1*-РВ-5,5/3000/220-380	98	100	95	94	90	81	77	103
ВЦ-14-46-2,5-К1*-РВ-7,5/3000/220-380	98	100	95	94	90	81	77	103

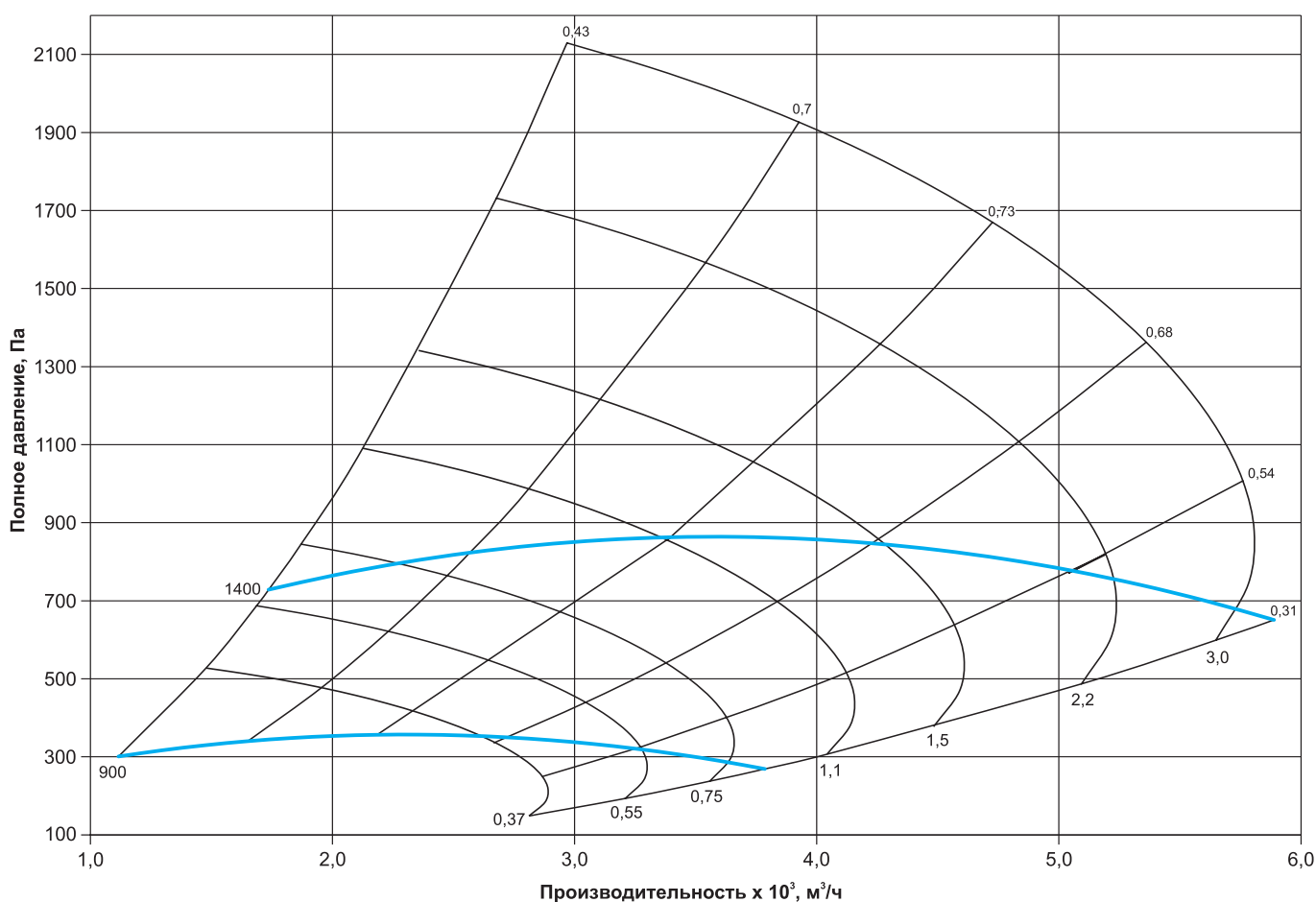
* В этом месте необходимо указать исполнение вентилятора: Ж2, К1, К1Ж2, В1, В2, ВК1, В1Ж2, ВК1Ж2.

Технические характеристики ВЦ-14-46-3,15

Наименование	Габарит электродвигателей АИР/АИМЛ**	N, кВт	n, об/мин	Ток при 380В, А	Масса max, кг		Виброопора тип ЕС (А)	
					В1, В2, К1, ВК1	Ж2, К1Ж2, В1Ж2, ВК1Ж2	Кол-во	Тип
ВЦ-14-46-3,15-К1*-PB-0,37/1000/220-380	71	0,37	910	1,39	29	34,8	4	20*25(А) М6
ВЦ-14-46-3,15-К1*-PB-0,55/1000/220-380	71	0,55	910	1,87	30	36,0	4	20*25(А) М6
ВЦ-14-46-3,15-К1*-PB-0,75/1000/220-380	80	0,75	910	2,29	35	42,0	4	20*25(А) М6
ВЦ-14-46-3,15-К1*-PB-1,1/1500/220-380	80	1,1	1370	2,9	34,3	41,2	4	20*25(А) М6
ВЦ-14-46-3,15-К1*-PB-1,5/1500/220-380	80	1,5	1380	3,95	36,5	43,8	4	20*25(А) М6
ВЦ-14-46-3,15-К1*-PB-2,2/1500/220-380	90	2,2	1390	5,36	51,5	61,8	4	20*20(А) М6
ВЦ-14-46-3,15-К1*-PB-3,0/1500/220-380	100	3,0	1410	7,12	65,8	79,0	4	20*20(А) М6

* В этом месте необходимо указать исполнение вентилятора: Ж2, К1, К1Ж2, В1, В2, ВК1, В1Ж2, ВК1Ж2.

** АИМЛ для вентиляторов во взрывозащищенном исполнении (В1, В2, ВК1, В1Ж2, ВК1Ж2).

Аэродинамические характеристики ВЦ-14-46-3,15

Шумовые характеристики ВЦ-14-46-3,15

Наименование	Уровень звуковой мощности, дБ в октавных полосах частот, Гц							Общий, дБа
	125	250	500	1000	2000	4000	8000	
ВЦ-14-46-3,15-К1*-PB-0,37/1000/220-380	78	81	75	74	70	62	57	84
ВЦ-14-46-3,15-К1*-PB-0,55/1000/220-380	78	81	75	74	70	62	57	84
ВЦ-14-46-3,15-К1*-PB-0,75/1000/220-380	78	81	75	74	70	62	57	84
ВЦ-14-46-3,15-К1*-PB-1,1/1500/220-380	90	92	87	86	82	73	69	95
ВЦ-14-46-3,15-К1*-PB-1,5/1500/220-380	90	92	87	86	82	73	69	95
ВЦ-14-46-3,15-К1*-PB-2,2/1500/220-380	90	92	87	86	82	73	69	95
ВЦ-14-46-3,15-К1*-PB-3,0/1500/220-380	90	92	87	86	82	73	69	95

* В этом месте необходимо указать исполнение вентилятора: Ж2, К1, К1Ж2, В1, В2, ВК1, В1Ж2, ВК1Ж2.

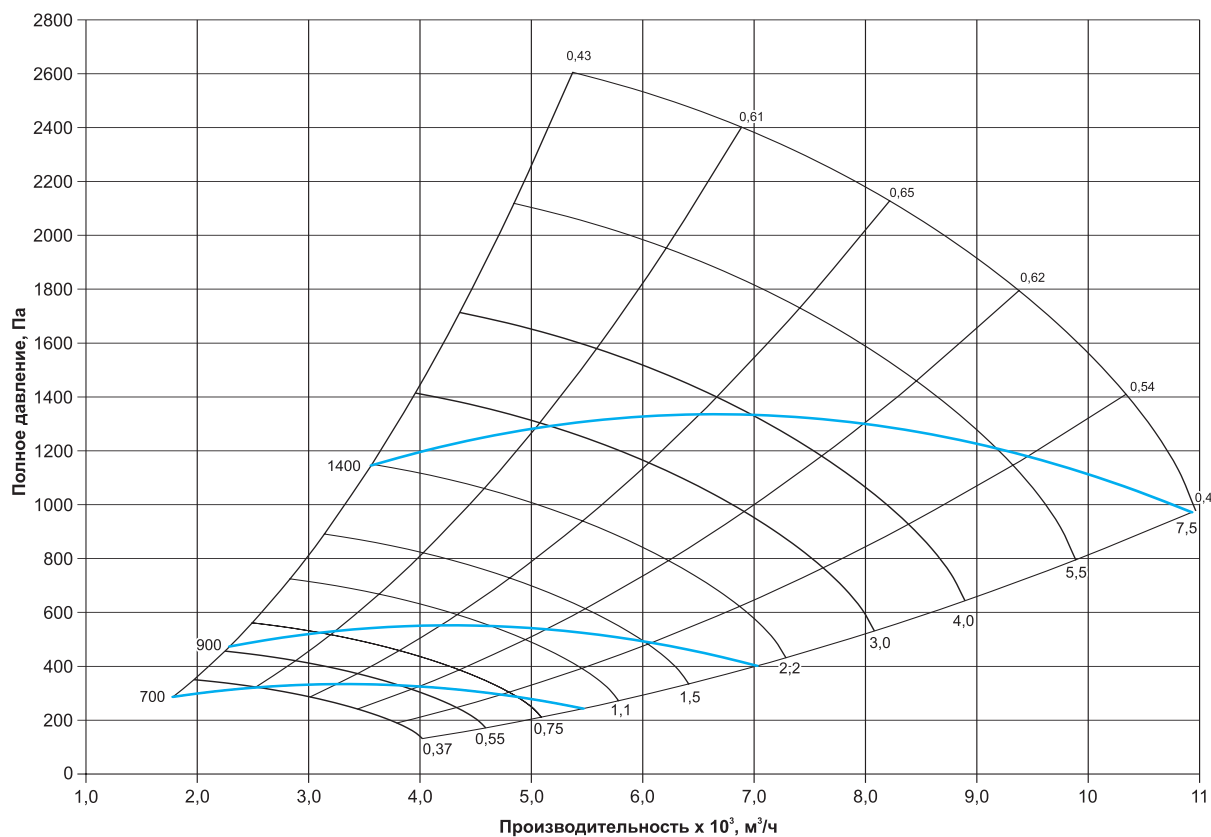
Технические характеристики ВЦ-14-46-4,0

Наименование	Габарит электродвигателей АИР/АИМЛ**	N, кВт	n, об/мин	Ток при 380В, А	Масса max, кг		Виброопора тип ЕС (А)	
					В1, В2, К1, ВК1	Ж2, К1Ж2, В1Ж2, ВК1Ж2	Кол-во	Тип
ВЦ-14-46-4,0-К1*-PB-0,37/750/220-380	80	0,37	680	1,49	44,4	53,3	4	20*20(А) М6
ВЦ-14-46-4,0-К1*-PB-0,55/750/220-380	80	0,55	680	2,17	45,4	54,5	4	20*20(А) М6
ВЦ-14-46-4,0-К1*-PB-0,75/750/220-380	90	0,75	690	2,2	50,4	60,5	4	20*20(А) М6
ВЦ-14-46-4,0-К1*-PB-1,1/750/220-380	90	1,1	690	3,14	51,1	61,3	4	20*20(А) М6
ВЦ-14-46-4,0-К1*-PB-0,75/1000/220-380	80	0,75	910	2,4	48,3	58,0	4	20*20(А) М6
ВЦ-14-46-4,0-К1*-PB-1,1/1000/220-380	80	1,1	910	3,4	49,5	59,4	4	20*20(А) М6
ВЦ-14-46-4,0-К1*-PB-1,5/1000/220-380	90	1,5	920	4,05	54,5	65,4	4	20*20(А) М6
ВЦ-14-46-4,0-К1*-PB-2,2/1000/220-380	100	2,2	920	5,79	62,5	75,0	6	20*25(А) М6
ВЦ-14-46-4,0-К1*-PB-3,0/1500/220-380	100	3,0	1410	7,12	53,7	64,4	6	20*20(А) М6
ВЦ-14-46-4,0-К1*-PB-4,0/1500/220-380	100	4,0	1410	9,38	58,5	70,2	6	20*20(А) М6
ВЦ-14-46-4,0-К1*-PB-5,5/1500/220-380	112	5,5	1440	12,1	89	106,8	6	25*30(А) М6
ВЦ-14-46-4,0-К1*-PB-7,5/1500/380-660	132	7,5	1440	15,8	93,5	112,2	6	25*30(А) М6

* В этом месте необходимо указать исполнение вентилятора: Ж2, К1, К1Ж2, В1, В2, ВК1, В1Ж2, ВК1Ж2.

** АИМЛ для вентиляторов во взрывозащищенном исполнении (В1, В2, ВК1, В1Ж2, ВК1Ж2).

Аэродинамические характеристики ВЦ-14-46-4,0



Шумовые характеристики ВЦ-14-46-4,0

Наименование	Уровень звуковой мощности, дБ в октавных полосах частот, Гц							Общий, дБа
	125	250	500	1000	2000	4000	8000	
ВЦ-14-46-4,0-К1*-PB-0,37/750/220-380	79	82	76	75	71	63	58	85
ВЦ-14-46-4,0-К1*-PB-0,55/750/220-380	79	82	76	75	71	63	58	85
ВЦ-14-46-4,0-К1*-PB-0,75/750/220-380	79	82	76	75	71	63	58	85
ВЦ-14-46-4,0-К1*-PB-1,1/750/220-380	79	82	76	75	71	63	58	85
ВЦ-14-46-4,0-К1*-PB-0,75/1000/220-380	86	88	83	82	78	69	65	91
ВЦ-14-46-4,0-К1*-PB-1,1/1000/220-380	86	88	83	82	78	69	65	91
ВЦ-14-46-4,0-К1*-PB-1,5/1000/220-380	86	88	83	82	78	69	65	91
ВЦ-14-46-4,0-К1*-PB-2,2/1000/220-380	86	88	83	82	78	69	65	91
ВЦ-14-46-4,0-К1*-PB-3,0/1500/220-380	97	100	94	93	89	81	76	103
ВЦ-14-46-4,0-К1*-PB-4,0/1500/220-380	97	100	94	93	89	81	76	103
ВЦ-14-46-4,0-К1*-PB-5,5/1500/220-380	97	100	94	93	89	81	76	103
ВЦ-14-46-4,0-К1*-PB-7,5/1500/380-660	97	100	94	93	89	81	76	103

* В этом месте необходимо указать исполнение вентилятора: Ж2, К1, К1Ж2, В1, В2, ВК1, В1Ж2, ВК1Ж2.

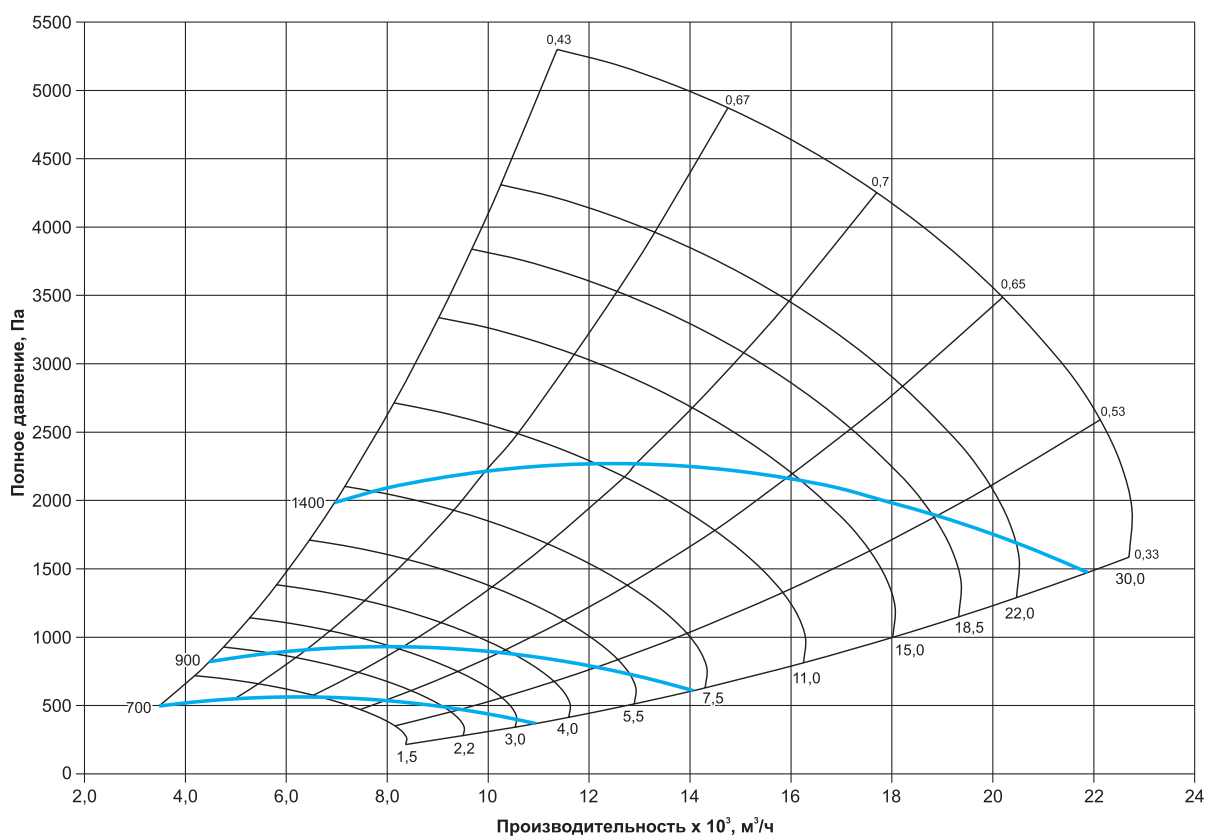
Технические характеристики ВЦ-14-46-5,0

Наименование	Габарит электродвигателей АИР/АИМЛ**	N, кВт	n, об/мин	Ток при 380В, А	Масса max, кг		Виброопора тип ЕС (А)	
					В1, В2, К1, ВК1	Ж2, К1Ж2, В1Ж2, ВК1Ж2	Кол-во	Тип
ВЦ-14-46-5,0-О-РВ-1,5/750/220-380	100	1,5	690	4,4	87,7	105,2	6	25*30(А) М6
ВЦ-14-46-5,0-О-РВ-2,2/750/220-380	112	2,2	690	6,12	89,2	107,0	6	25*30(А) М6
ВЦ-14-46-5,0-О-РВ-3,0/750/220-380	112	3,0	690	8,12	89,7	107,6	6	25*30(А) М6
ВЦ-14-46-5,0-О-РВ-4,0/750/380-660	132	4,0	700	10,1	131,2	157,4	6	25*20(А) М6
ВЦ-14-46-5,0-О-РВ-4,0/1000/220-380	112	4,0	930	9,85	111	133,2	6	25*30(А) М6
ВЦ-14-46-5,0-О-РВ-5,5/1000/380-660	132	5,5	950	13,2	130	156,0	6	25*20(А) М6
ВЦ-14-46-5,0-О-РВ-7,5/1000/380-660	132	7,5	950	17,2	147	176,4	6	30*30(А) М8
ВЦ-14-46-5,0-О-РВ-11,0/1000/380-660	160	11,0	960	24,75	183	219,6	6	30*30(А) М8
ВЦ-14-46-5,0-О-РВ-15,0/1500/380-660	160	15,0	1450	31,1	200	240,0	6	30*30(А) М8
ВЦ-14-46-5,0-О-РВ-18,5/1500/380-660	160	18,5	1450	37,7	218	261,6	6	40*40(А) М8
ВЦ-14-46-5,0-О-РВ-22,0/1500/380-660	180	22,0	1450	43,2	243	291,6	6	40*40(А) М8
ВЦ-14-46-5,0-О-РВ-30,0/1500/380-660	180	30,0	1450	57,9	249	298,8	6	40*40(А) М8

* В этом месте необходимо указать исполнение вентилятора: Ж2, К1, К1Ж2, В1, В2, ВК1, В1Ж2, ВК1Ж2.

** АИМЛ для вентиляторов во взрывозащищенном исполнении (В1, В2, ВК1, В1Ж2, ВК1Ж2).

Аэродинамические характеристики ВЦ-14-46-5,0



Шумовые характеристики ВЦ-14-46-5,0

Наименование	Уровень звуковой мощности, дБ в октавных полосах частот, Гц							Общий, дБа
	125	250	500	1000	2000	4000	8000	
ВЦ-14-46-5,0-К1*-РВ-1,5/750/220-380	88	91	85	84	80	72	67	94
ВЦ-14-46-5,0-К1*-РВ-2,2/750/220-380	88	91	85	84	80	72	67	94
ВЦ-14-46-5,0-К1*-РВ-3,0/750/220-380	88	91	85	84	80	72	67	94
ВЦ-14-46-5,0-К1*-РВ-4,0/750/380-660	88	91	85	84	80	72	67	94
ВЦ-14-46-5,0-К1*-РВ-4,0/1000/220-380	95	97	92	91	87	78	74	100
ВЦ-14-46-5,0-К1*-РВ-5,5/1000/380-660	95	97	92	91	87	78	74	100
ВЦ-14-46-5,0-К1*-РВ-7,5/1000/380-660	95	97	92	91	87	78	74	100
ВЦ-14-46-5,0-К1*-РВ-11,0/1000/380-660	95	97	92	91	87	78	74	100
ВЦ-14-46-5,0-К1*-РВ-15,0/1500/380-660	106	109	103	102	98	90	85	112
ВЦ-14-46-5,0-К1*-РВ-18,5/1500/380-660	106	109	103	102	98	90	85	112
ВЦ-14-46-5,0-К1*-РВ-22,0/1500/380-660	106	109	103	102	98	90	85	112
ВЦ-14-46-5,0-К1*-РВ-30,0/1500/380-660	106	109	103	102	98	90	85	112

* В этом месте необходимо указать исполнение вентилятора: Ж2, К1, К1Ж2, В1, В2, ВК1, В1Ж2, ВК1Ж2.

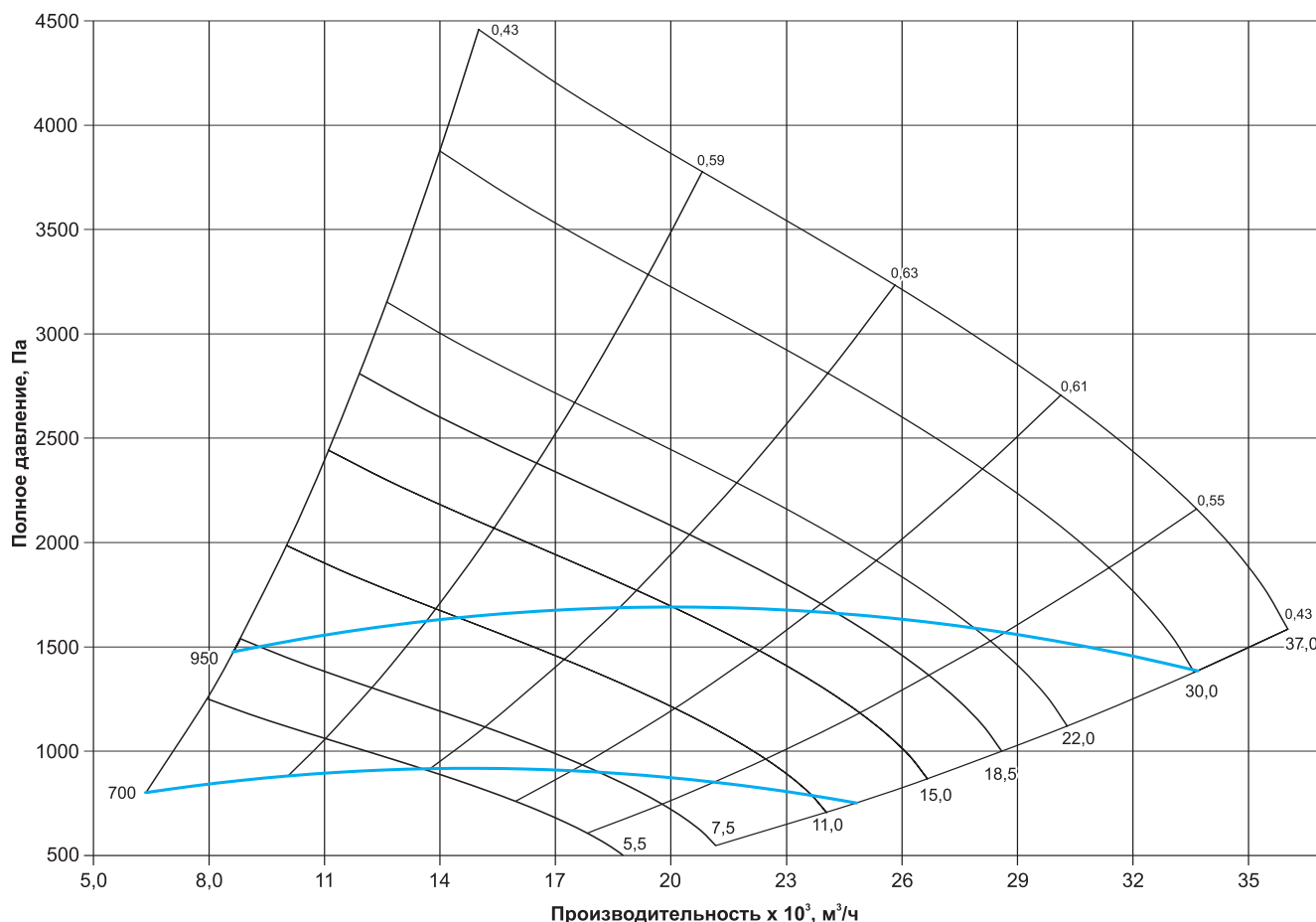
Технические характеристики ВЦ-14-46-6,3

Наименование	Габарит электродвигателей АИР/АИМЛ**	N, кВт	n, об/мин	Ток при 380В, А	Масса max, кг		Виброопора тип ЕС (A)	
					В1, В2, К1, ВК1	Ж2, К1Ж2, В1Ж2, ВК1Ж2	Кол-во	Тип
ВЦ-14-46-6,3-О-РВ-5,5/750/380-660	132	5,5	700	14,0	194	232,8	6	30*30(A) M8
ВЦ-14-46-6,3-О-РВ-7,5/750/380-660	160	7,5	720	18,75	238	285,6	6	25*10(A) M6
ВЦ-14-46-6,3-О-РВ-11,0/750/380-660	160	11,0	720	25,3	258	309,6	6	40*40(A) M8
ВЦ-14-46-6,3-О-РВ-15,0/750/380-660	180	15,0	720	31,2	288	345,6	6	50*50(A) M10
ВЦ-14-46-6,3-О-РВ-11,0/1000/380-660	160	11,0	960	24,75	240	288,0	6	25*10(A) M6
ВЦ-14-46-6,3-О-РВ-15,0/1000/380-660	160	15,0	960	32,6	285	342,0	6	25*10(A) M6
ВЦ-14-46-6,3-О-РВ-18,5/1000/380-660	180	18,5	960	38,8	226	271,2	6	25*10(A) M6
ВЦ-14-46-6,3-О-РВ-22,0/1000/380-660	200	22,0	960	44,8	226	271,2	6	25*10(A) M6
ВЦ-14-46-6,3-О-РВ-30,0/1000/380-660	200	30,0	960	59,6	339	406,8	6	50*50(A) M10
ВЦ-14-46-6,3-О-РВ-37,0/1000/380-660	225	37,0	980	72,7	384	460,8	6	50*50(A) M10

* В этом месте необходимо указать исполнение вентилятора: Ж2, К1, К1Ж2, В1, В2, ВК1, В1Ж2, ВК1Ж2.

** АИМЛ для вентиляторов во взрывозащищенном исполнении (В1, В2, ВК1, В1Ж2, ВК1Ж2).

Аэродинамические характеристики ВЦ-14-46-6,3



Шумовые характеристики ВЦ-14-46-6,3

Наименование	Уровень звуковой мощности, дБ в октавных полосах частот, Гц							Общий, дБа
	125	250	500	1000	2000	4000	8000	
ВЦ-14-46-6,3-К1*-РВ-5,5/750/380-660	84	87	90	84	84	80	74	71
ВЦ-14-46-6,3-К1*-РВ-7,5/750/380-660	84	87	90	84	84	80	74	71
ВЦ-14-46-6,3-К1*-РВ-11,0/750/380-660	84	87	90	84	84	80	74	71
ВЦ-14-46-6,3-К1*-РВ-15,0/750/380-660	84	87	90	84	84	80	74	71
ВЦ-14-46-6,3-К1*-РВ-11,0/1000/380-660	92	95	97	92	92	88	82	79
ВЦ-14-46-6,3-К1*-РВ-15,0/1000/380-660	92	95	97	92	92	88	82	79
ВЦ-14-46-6,3-К1*-РВ-18,5/1000/380-660	92	95	97	92	92	88	82	79
ВЦ-14-46-6,3-К1*-РВ-22,0/1000/380-660	92	95	97	92	92	88	82	79
ВЦ-14-46-6,3-К1*-РВ-30,0/1000/380-660	92	95	97	92	92	88	82	79
ВЦ-14-46-6,3-К1*-РВ-37,0/1000/380-660	92	95	97	92	92	88	82	79

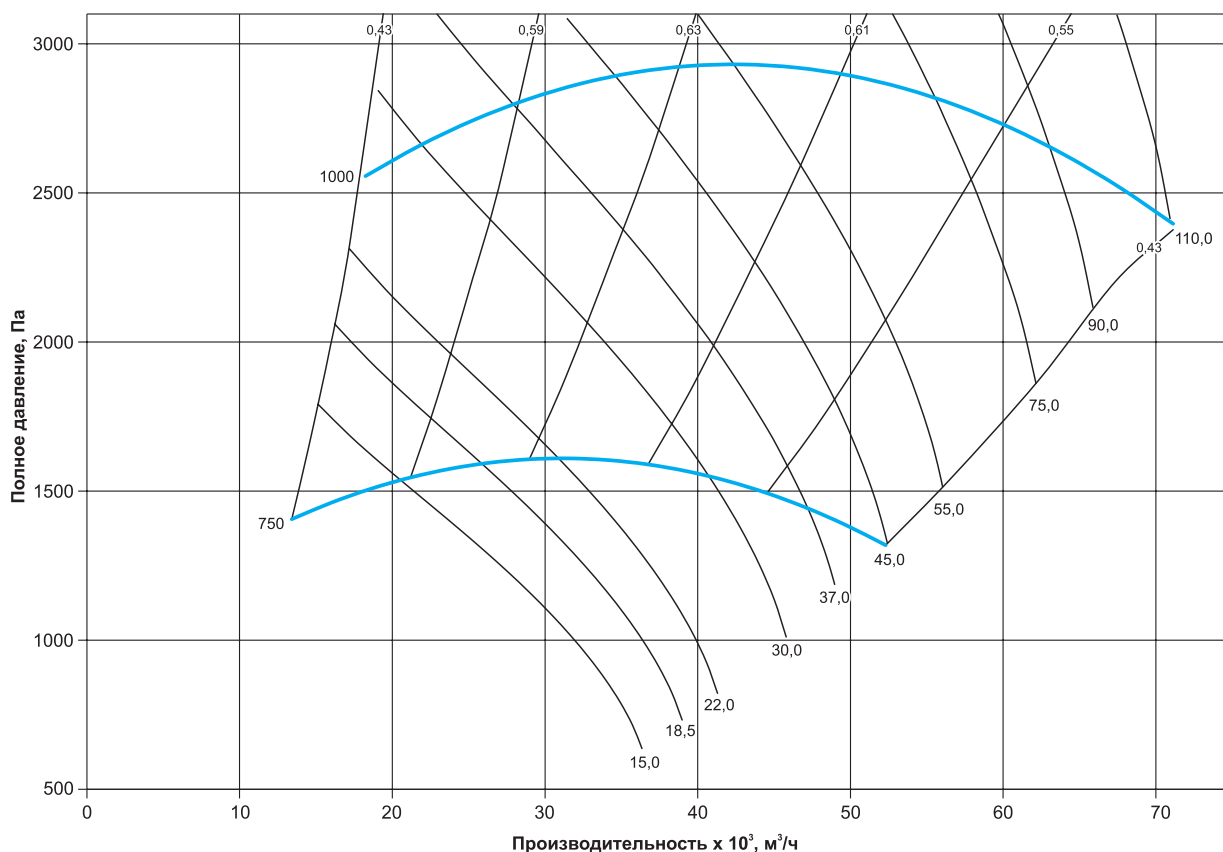
* В этом месте необходимо указать исполнение вентилятора: Ж2, К1, К1Ж2, В1, В2, ВК1, В1Ж2, ВК1Ж2.

Технические характеристики ВЦ-14-46-8,0

Наименование	Габарит электродвигателей АИР/АИМЛ**	N, кВт	n, об/мин	Ток при 380В, А	Масса max, кг		Виброопора тип ЕС (А)	
					В1, В2, К1, ВК1	Ж2, К1Ж2, В1Ж2, ВК1Ж2	Кол-во	Тип
ВЦ-14-46-8,0-К1*-PB-15,0/750/380-660	180	15,0	720	31,2	389	428	6	50*50 (А) M10
ВЦ-14-46-8,0-К1*-PB-18,5/750/380-660	200	18,5	720	39,0	449	488	6	50*40 (А) M10
ВЦ-14-46-8,0-К1*-PB-22,0/750/380-660	200	22,0	720	45,9	464	503	6	50*40 (А) M10
ВЦ-14-46-8,0-К1*-PB-30,0/750/380-660	225	30,0	720	62,2	521	560	6	50*40 (А) M10
ВЦ-14-46-8,0-К1*-PB-37,0/750/380-660	250	37,0	730	77,7	620	659	6	50*30 (А) M10
ВЦ-14-46-8,0-К1*-PB-45,0/750/380-660	250	45,0	730	92,8	695	734	6	60*45 (А) M12
ВЦ-14-46-8,0-К1*-PB-37,0/1000/380-660	225	37,0	980	72,7	558	597	6	50*30 (А) M10
ВЦ-14-46-8,0-К1*-PB-45,0/1000/380-660	250	45,0	980	87,0	633	672	6	60*45 (А) M12
ВЦ-14-46-8,0-К1*-PB-55,0/1000/380-660	250	55,0	980	105,0	680	719	6	60*45 (А) M12
ВЦ-14-46-8,0-К1*-PB-75,0/1000/380-660	280	75,0	980	142,0	832	871	6	60*60 (А) M12
ВЦ-14-46-8,0-К1*-PB-90,0/1000/380-660	280	90,0	980	168,0	840	879	6	60*60 (А) M12
ВЦ-14-46-8,0-К1*-PB-110,0/1000/380-660	315	110,0	980	207,0	1192	1231	6	70*60 (А) M10

* В этом месте необходимо указать исполнение вентилятора: Ж2, К1, К1Ж2, В1, В2, ВК1, В1Ж2, ВК1Ж2.

** АИМЛ для вентиляторов во взрывозащищенном исполнении (В1, В2, ВК1, В1Ж2, ВК1Ж2).

Аэродинамические характеристики ВЦ-14-46-8,0

Шумовые характеристики ВЦ-14-46-8,0

Наименование	Уровень звуковой мощности, дБ в октавных полосах частот, Гц							Общий, дБа
	125	250	500	1000	2000	4000	8000	
ВЦ-14-46-8,0-К1*-PB-15,0/750/380-660	97	101	103	99	95	90	82	105
ВЦ-14-46-8,0-К1*-PB-18,5/750/380-660	97	101	103	99	95	90	82	105
ВЦ-14-46-8,0-К1*-PB-22,0/750/380-660	97	101	103	99	95	90	82	105
ВЦ-14-46-8,0-К1*-PB-30,0/750/380-660	97	101	103	99	95	90	82	105
ВЦ-14-46-8,0-К1*-PB-37,0/750/380-660	97	101	103	99	95	90	82	105
ВЦ-14-46-8,0-К1*-PB-45,0/750/380-660	97	101	103	99	95	90	82	105
ВЦ-14-46-8,0-К1*-PB-37,0/1000/380-660	104	108	110	106	102	97	89	112
ВЦ-14-46-8,0-К1*-PB-45,0/1000/380-660	104	108	110	106	102	97	89	112
ВЦ-14-46-8,0-К1*-PB-55,0/1000/380-660	104	108	110	106	102	97	89	112
ВЦ-14-46-8,0-К1*-PB-75,0/1000/380-660	104	108	110	106	102	97	89	112
ВЦ-14-46-8,0-К1*-PB-90,0/1000/380-660	104	108	110	106	102	97	89	112
ВЦ-14-46-8,0-К1*-PB-110,0/1000/380-660	104	108	110	106	102	97	89	112

* В этом месте необходимо указать исполнение вентилятора: Ж2, К1, К1Ж2, В1, В2, ВК1, В1Ж2, ВК1Ж2.